

阳光生活 · 健康永伴

安装使用说明书

锻炼是保持健康的最好方法，是保持年轻的最好途径 . . .

NEWNOBLE

宁波新贵族运动用品有限公司
NINGBO NEWNOBLE SPORT EQUIPMENT CO.,LTD.

地址：宁波市鄞州区云龙镇园坵工业区云莫公路98号

电话：86-574-88395686

传真：86-574-88395684

邮编：315137

网址：www.nbxgz.com

企业邮箱：sales@nbxgz.com

网络实名：宁波新贵族

中文域名：新贵族.中国(新贵族.cn)

ADD: No.98 Yunmo Road Yuantu Industrial Zone Yunlong Town Yinzhou District Ningbo

TEL: 86-574-88395686

FAX:86-574-88395684

P.C.:315137

Http://www.nbxgz.com

E-mail: sales@nbxgz.com

全国免费服务电话：400-600-6355

■ 型录所附图片与资料仅供参考，如有变更请依实物为准！

■ 新贵族公司拥有对产品的最终解释权！



XG-Z-6022

使用说明

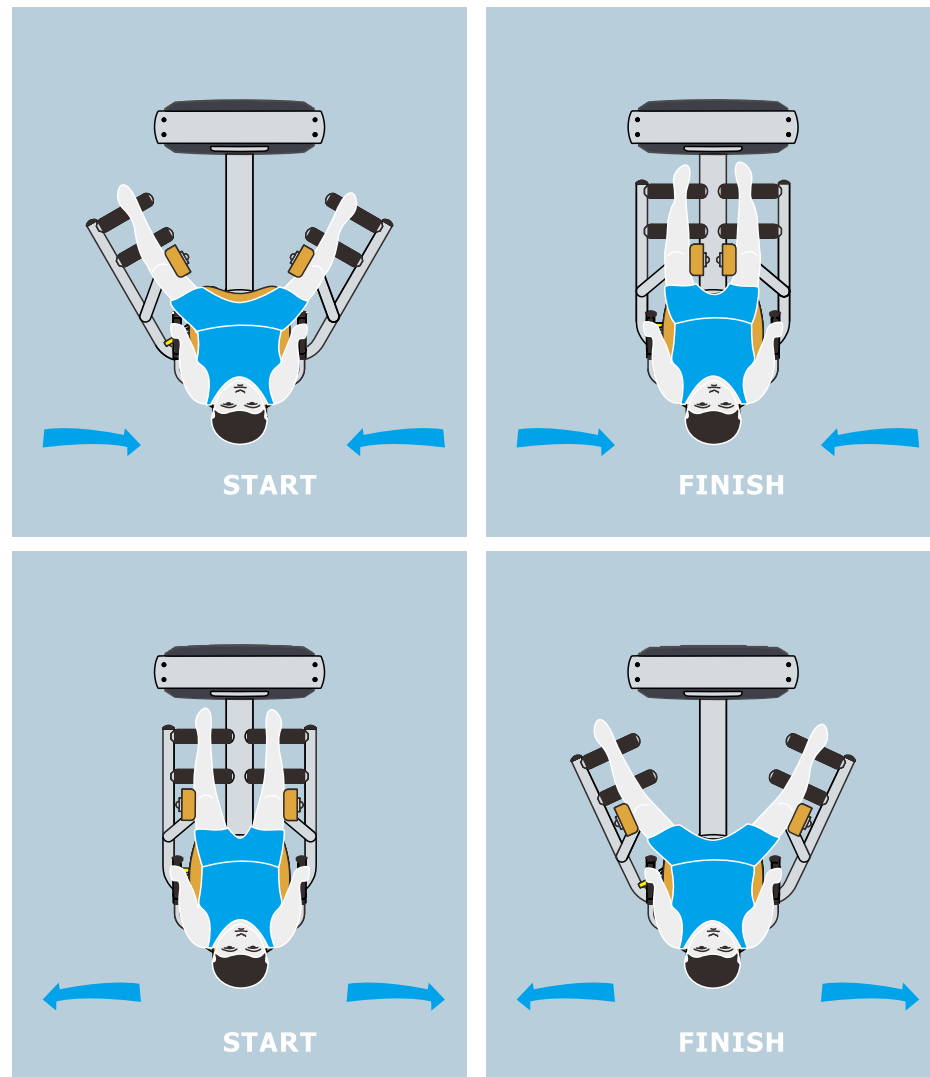
锻炼功效：
主要锻炼大腿内外侧肌及臀部肌群等。

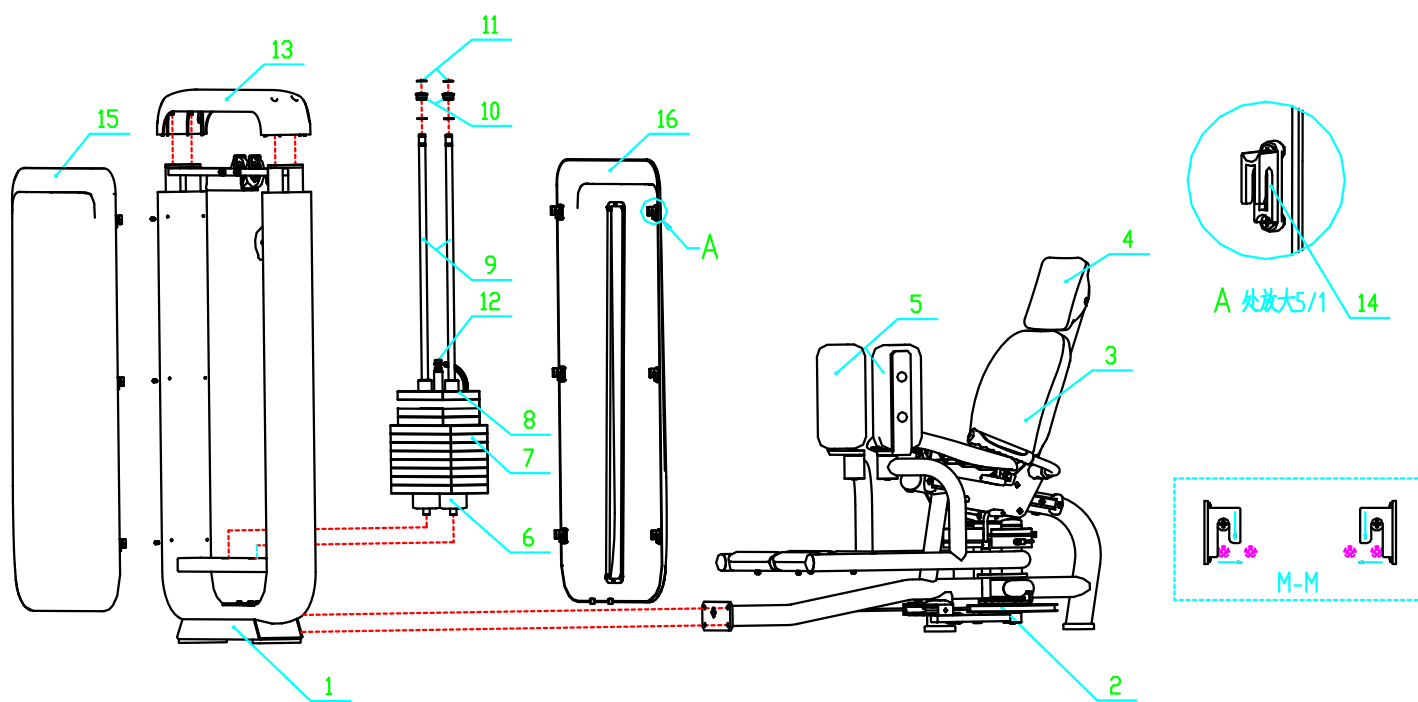
操作要点：
坐姿，调整靠垫至适当位置，背部紧贴靠垫，两脚踩在器械支撑杠上，两腿至于可调阻力护垫内侧(外侧)，调整阻力臂至适当位置，呈挺胸、收腹、直腰的姿势；两手各握器械两侧把柄，集中大腿内侧(外侧)肌群的力量做内收(外展)动作至最大限度，稍停。慢慢回位。重复练习。做2-3组，每组12-16次。

注意事项：
用力收腹时吸气，还原时呼气，要控制好呼吸的节奏；该器械适应不同层次锻炼者的练习。

器械要经常检查螺丝是否松动；定期检修、轴承处注油，严禁器械带病运行；必要时请专业人员维修。

锻炼示意图：





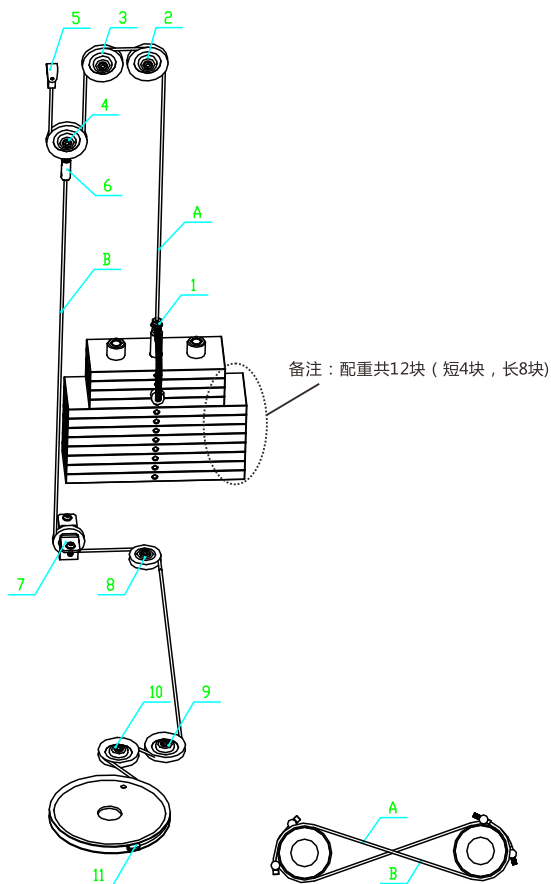
组装步骤

1. 先将主架件1与功能架件2用螺栓紧固。将护垫件3，件4，件5装入如图所示对应位置并用螺栓紧固。将2个橡胶垫件6装入如图所示位置，然后依次放入配重件7（注意对准孔位），接着放入首块件8，最后装入导杆件9通过橡胶垫件10用卡簧件11将导杆固定（如图所示）。

2. 将调节杆件12装入件8对应位置并用螺栓紧固，依次装入钢丝绳（参照钢丝绳走线图）调节松紧度直至合适并紧固。

3. 将罩壳件13装入主架件1对应位置并用螺栓紧固，将12个挂钩件14依次分别装入封板件15和件16对应位置并用螺钉紧固。最后把封板件15和件16分别装入主架件1中(参照示意图M-M)。

XG-Z-6022 钢丝绳安装图



组装步骤

※ 1.把钢丝绳A带M12螺纹的一端装入主架件1并紧固，然后按顺序依次把钢丝绳通过件2，件3，件4的滑轮把带U型架的一端装入件5并紧固。（钢丝绳长度约1450毫米）

2.把另一根钢丝绳B装入动滑轮件6件1中并紧固，然后把滑轮通过件7，件8，件9，件10最后装入凸轮件11中。（钢丝绳长度约2730毫米）

3.把钢丝绳A和钢丝绳B按照如图所示安装并紧固。注意：安装时要保证两摆臂居中。（钢丝绳长度约656*2毫米）

附：抗阻训练的七条原则！

- 1.个性化：
每个人对同一种方案的反应是不同的。
- 2.动机和推动力：
要从抵抗训练中获得最佳效果，你必须能在训练中经受失败，承受肌肉痛苦进行训练，并坚持下来。
- 3.营养：
为进行训练所消耗的能量补充和肌肉修复，你需要增加碳水化合物的摄入，以及稍少一些的蛋白质。可以请教某个营养学家。
- 4.渐进式超负载：
你的训练负载需要按一个规律的基数递增，使肌肉的承重能力保持逐步提高。
- 5.训练的规律性：
一周至少训练2-3次能得到合理效果，一周至少训练3-5次最佳。
- 6.休息：
在休息阶段，你的身体得以新生、适应和变得更加强健。
- 7.安全：
安全第一，效果第二。