

阳光生活 · 健康永伴

# 安装使用说明书

锻炼是保持健康的最好方法，是保持年轻的最好途径...

**NEWNOBLE**

宁波新贵族运动用品有限公司  
NINGBO NEWNOBLE SPORT EQUIPMENT CO.,LTD.

地址：宁波市鄞州区云龙镇园坵工业区云莫公路98号

电话：86-574-88395686

传真：86-574-88395684

邮编：315137

网址：www.nbxgz.com

企业邮箱：sales@nbxgz.com

网络实名：宁波新贵族

中文域名：新贵族.中国(新贵族.cn)

ADD: No.98 Yunmo Road Yuantu Industrial Zone Yunlong Town Yinzhou District Ningbo

TEL: 86-574-88395686

FAX: 86-574-88395684

P.C.: 315137

Http://www.nbxgz.com

E-mail: sales@nbxgz.com

全国免费服务电话：400-600-6355

■ 型录所附图片与资料仅供参考，如有变更请依实物为准！

■ 新贵族公司拥有对产品的最终解释权！



XG-Z-6026

## 使用说明

### 锻炼功效：

主要锻炼腰部肌群。

### 操作要点：

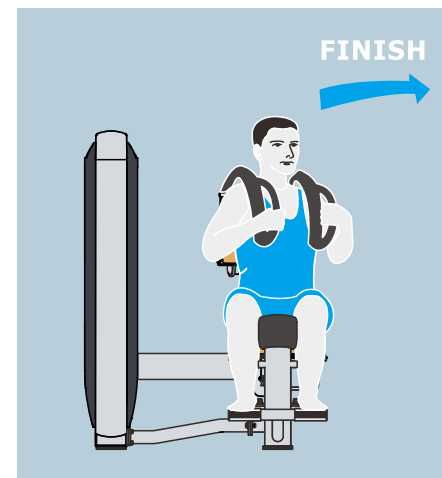
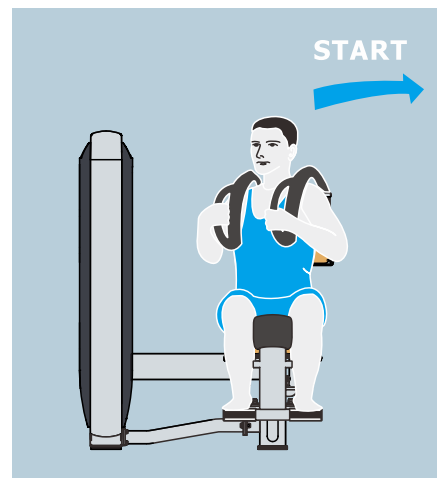
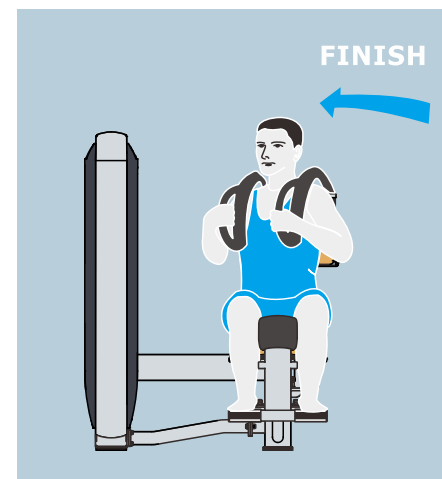
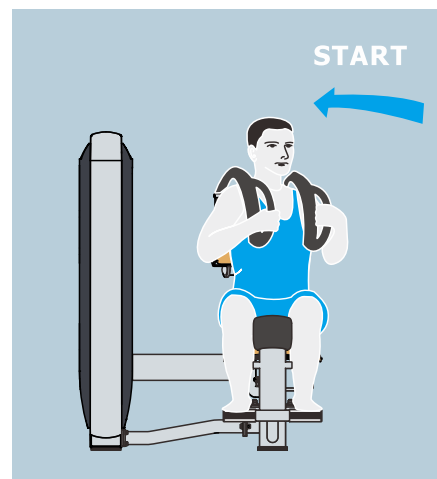
坐姿,两脚踩在器械踏板上,两腿置于器械护垫外侧,呈挺胸,收腹,直腰的姿势,调整阻力把背至肩部,双手握住把背手柄,调整座位旋转角度至适当位置,用腰部力量转动身体至最大限度(整个动作中肩部紧贴护垫)。稍停,慢慢回原位。重复练习,练2-3组,每组12-16次。

### 注意事项：

动作过程中,上体不要离开靠垫或前后倾斜。

器械要经常检查螺丝是否松动;定期检修、轴承处注油,严禁器械带病运行;必要时请专业人员维修。

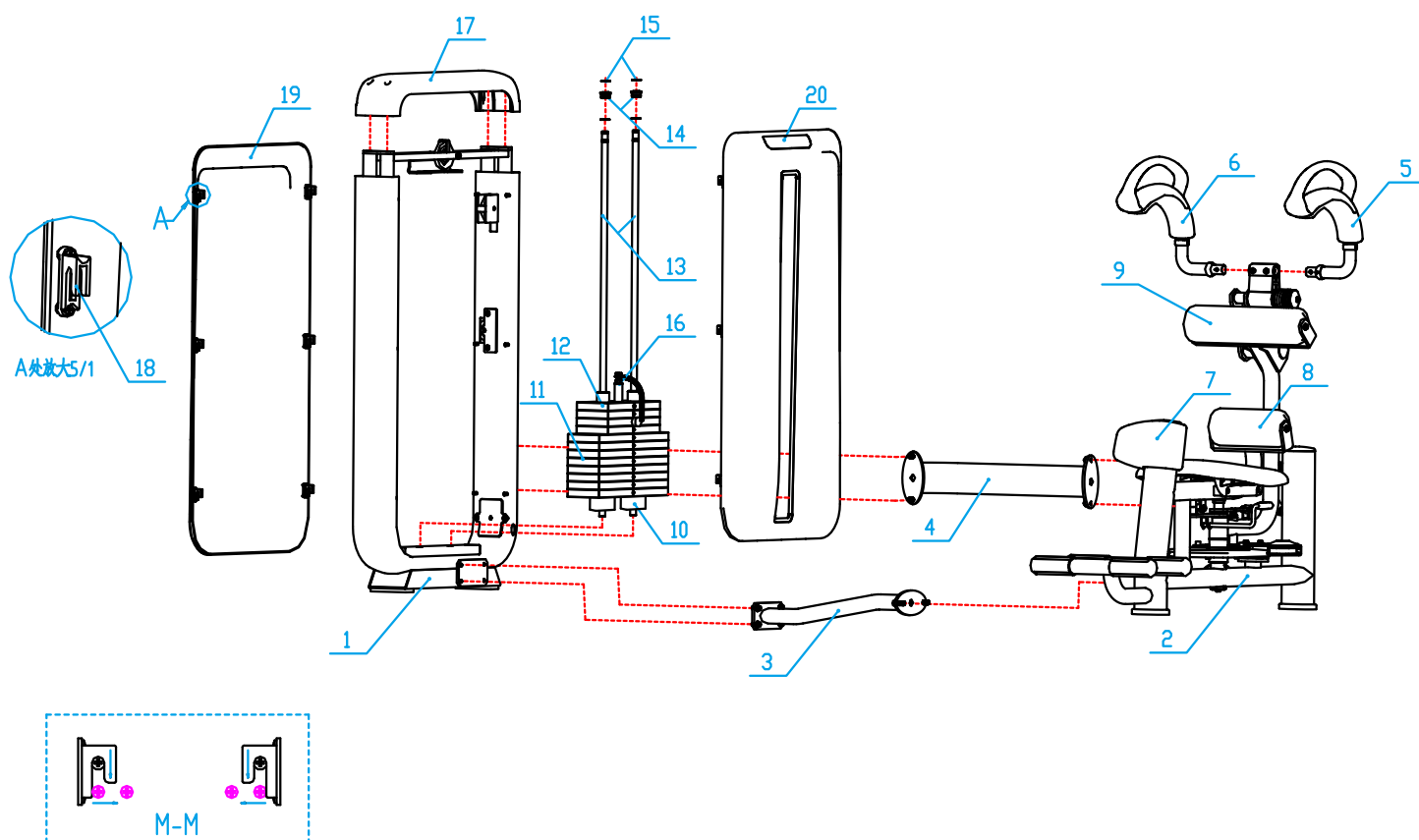
## 锻炼示意图：





# XG-Z-6026

## 安装图



### 组装步骤

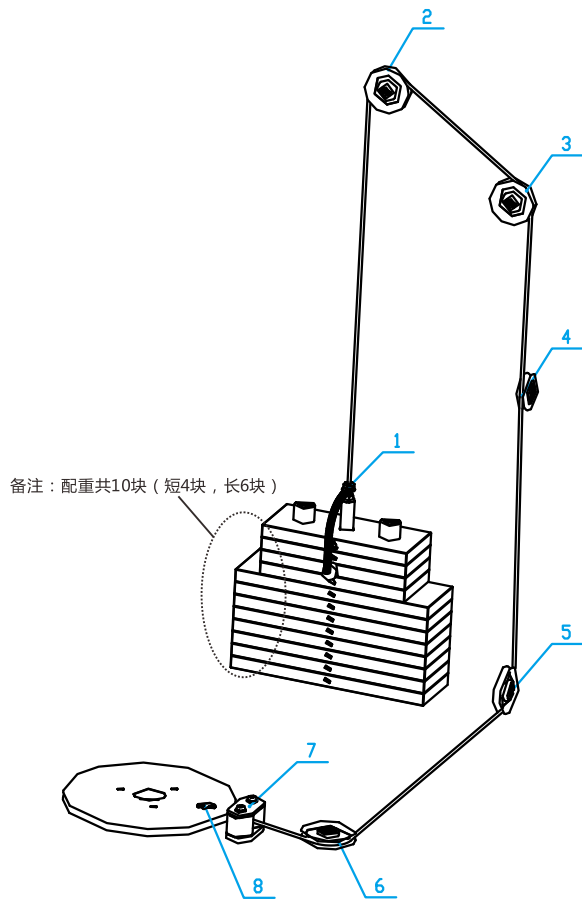
1. 先将主架件1与功能架件2通过连接件3和件4用螺栓紧固，然后将件5和件6分别装入如图所示的功能件2中并用螺栓紧固。

2. 将护垫件7，件8，件9装入如图所示对应位置并用螺栓紧固。将2个橡胶垫件10装入如图所示位置，然后依次放入配重件11（注意对准孔位），接着放入首块件12，最后装入导杆件13通过橡胶垫件14用卡簧件15将导杆固定（如图所示）。

3. 将调节杆件16装入件12对应位置并用螺栓紧固，依次装入钢丝绳（参照钢丝绳走线图）调节松紧度直至合适并紧固。

4. 将罩壳件17装入主架件1对应位置并用螺栓紧固，将12个挂钩件18依次分别装入封板件19和件20对应位置并用螺钉紧固。最后把封板件19和件20分别装入主架件1中(参照示意图M-M)。

## XG-Z-6026 钢丝绳安装图



### 组装步骤

※ 把钢丝绳带M12螺栓的一端装入调节杆件1，然后按顺序依次把钢丝绳通过件2，件3，件4，件5，件6的滑轮穿过件7然后再装入凸轮件8中并紧固。（钢丝绳长度约3520毫米）

### 附：抗阻训练的七条原则！

- 1.个性化：  
每个人对同一种方案的反应是不同的。
- 2.动机和推动力：  
要从抵抗训练中获得最佳效果，你必须能在训练中经受失败，承受肌肉痛苦进行训练，并坚持下来。
- 3.营养：  
为进行训练所消耗的能量补充和肌肉修复，你需要增加碳水化合物的摄入，以及稍少一些的蛋白质。可以请教某个营养学家。
- 4.渐进式超负载：  
你的训练负载需要按一个规律的基数递增，使肌肉的承重能力保持逐步提高。
- 5.训练的规律性：  
一周至少训练2-3次能得到合理效果，一周至少训练3-5次最佳。
- 6.休息：  
在休息阶段，你的身体得以新生、适应和变得更加强健。
- 7.安全：  
安全第一，效果第二。