

阳光生活 · 健康永伴

安装使用说明书

锻炼是保持健康的最好方法，是保持年轻的最好途径...

NEW NOBLE

宁波新贵族运动用品有限公司
NINGBO NEWNOBLE SPORT EQUIPMENT CO.,LTD.

地址：宁波市鄞州区云龙镇园坳工业区云莫公路98号

电话：86-574-88395686

传真：86-574-88395684

邮编：315137

网址：www.nbxgz.com

企业邮箱：sales@nbxgz.com

网络实名：宁波新贵族

中文域名：新贵族.中国(新贵族.cn)

ADD: No.98 Yunmo Road Yuantu Industrial Zone Yunlong Town Yinzhou District Ningbo

TEL: 86-574-88395686

FAX: 86-574-88395684

P.C.: 315137

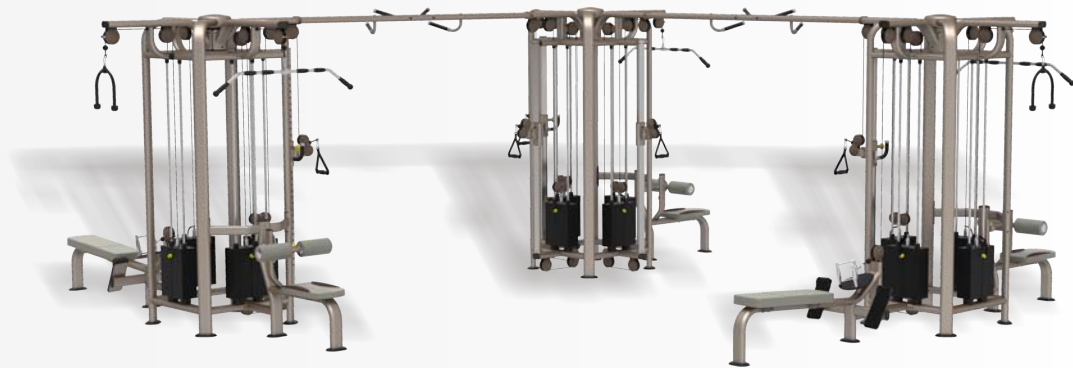
Http://www.nbxgz.com

E-mail: sales@nbxgz.com

全国免费服务电话：400-600-6355

■ 型录所附图片与资料仅供参考，如有变更请依实物为准！

■ 新贵族公司拥有对产品的最终解释权！



XG-Q-9028E
十二方位V型多功能训练架



使用说明

注意事项：

用力收腹时吸气，还原时呼气，要控制好呼吸的节奏；该器械适应不同层次锻炼者的练习。

器械要经常检查螺丝是否松动；定期检修、轴承处注油，严禁器械带病运行；必要时请专业人员维修。

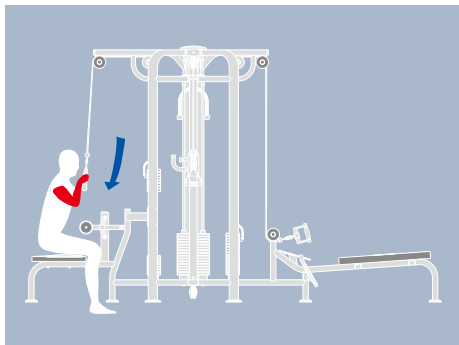
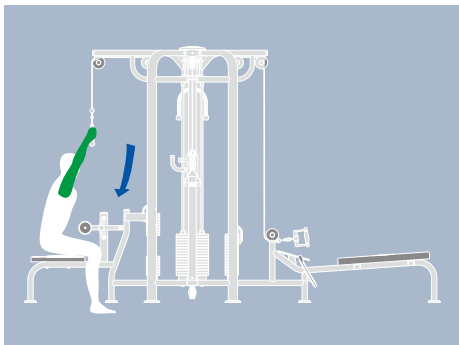
锻炼示意图及操作要点：

一、颈前下拉

锻炼功效：主要锻炼背阔肌，大圆肌，小圆肌，冈上肌等。

操作要点：面向机器坐姿，调节护垫至两腿紧贴在上面，呈挺胸，收腹直腰的姿势，身体略后仰；两臂伸直各握拉杆两端，用上背肌群的力量将拉杆拉至胸前或颈后与肩平齐，稍停，慢慢回位，重复练习。

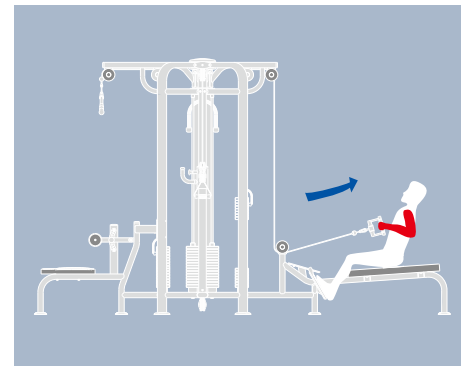
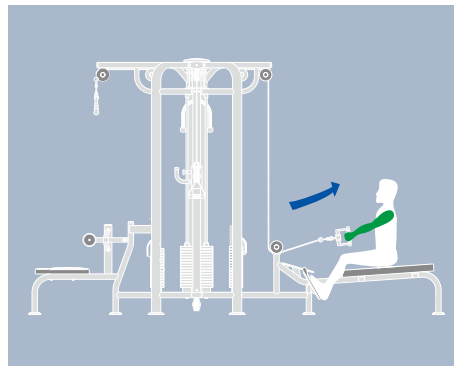
注意：下拉时，两臂用力要均衡；不能借助含胸或躯干前后摆动力量来完成动作；臀部肌群切勿主动用力。



二、坐姿划船

锻炼功效：背部肌群

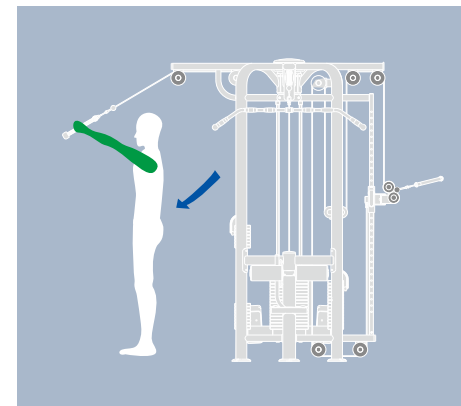
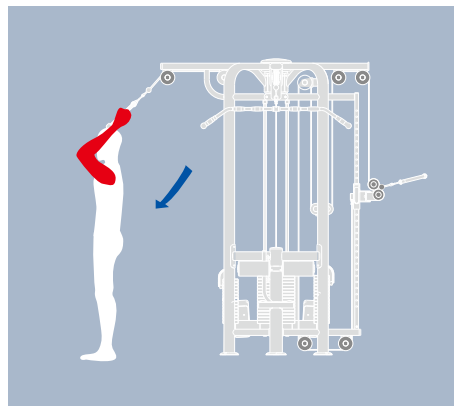
操作要点：双腿曲膝踩在踏板上，挺胸收腹双手紧握拉力器手柄。集中背部力量使手柄向后拉引至腹部，稍停回到开始位置，重复动作。动作过程中两肩部同时向后伸展，保持胸部挺直肩部向后。重复动作。练2-3组，每组12-16次。



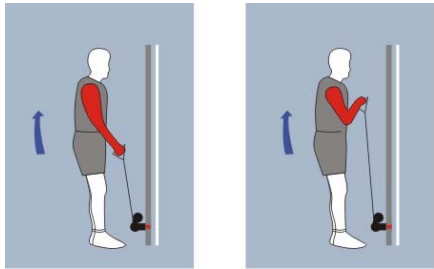
三、拉力器过头推撑

锻炼部位：肱三头肌

动作过程：选择绳索手把，扣于高位滑轮。双腿以髌宽成箭步站立，身体背向拉力器前倾约45度保持躯干站立（挺胸肩膀下压），双手握绳索手把上臂抬起保持与地面平行。然后手肘向前方伸直（手肘位置不变），稍停返回开始位置，重复动作。



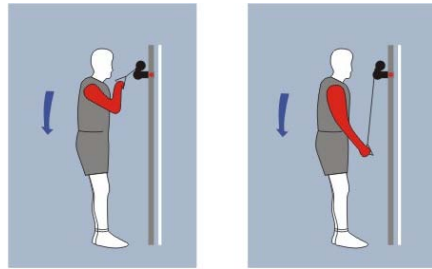
锻炼示意图及操作要点：



四、站立双手弯举横杠

锻炼功效：
主要锻炼肱二头肌。

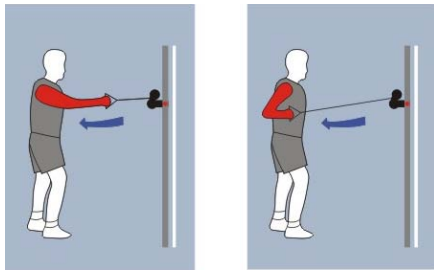
操作要点：
选择一根中等长度的横杠（本机器一配备），扣与低位滑轮。双腿分开与肩同宽站立，挺胸收腹，双手握紧横杠放于躯干前。弯举横杠至胸前，稍停下降回开始位置，重复动作。



五、横杠过头推撑

锻炼功效：
主要锻炼肱三头肌。

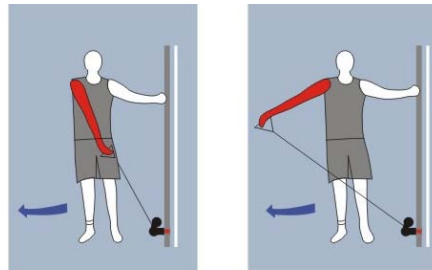
操作要点：
选择一根中等长度的横杠（本机器已配备），扣于高位滑轮。双腿以髋宽成箭步站立，身体背向机器前倾约45度保持躯干挺直，双手握横杠上臂抬起保持与地面平行。然后手肘向前方伸直（手肘位置不变），稍停返回开始位置，重复操作。



六、站姿单臂划船

锻炼功效：
主要锻炼背阔肌等。

操作要点：
将滑轮处于适中位置，面向机器站立，挺胸、收腹，单手握紧手把并伸直（稍弯），集中背部力量向后拉引至腹部，稍停回到开始位置，重复动作，结束单边后交换至另一手臂。

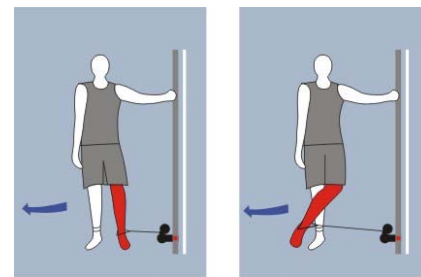


七、锻炼部位：三角肌（中束）

训练特点：使肌肉处于继续紧张状态中进行。

动作过程：
双腿屈膝分开距离与肩部相等站立。挺胸收腹单手握住手把于在躯干旁（让钢丝在身前不要接触身体），另一端手臂按着腰部或固定物件维持平衡。手肘微弯向上拉到最高位置时，稍停下降回到开始位置（放下时三角肌的抗阻力控制住慢慢放下），重复动作，结束单边后交换至另一手臂。

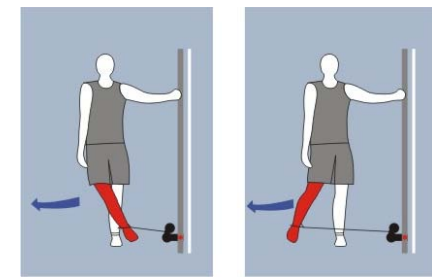
锻炼示意图及操作要点：



八、站立内收腿

锻炼功效：
大腿内侧肌群。

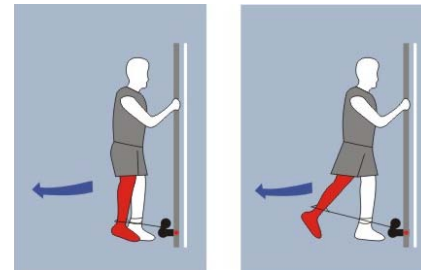
操作要点：
将滑轮置于低位，扣上腕带（本机器已配备），侧向机器站立，把腕带扣于一条腿的小腿部位，另一手臂按着固定物件维持平衡。呈挺胸、收腹、直腰的姿势，集中大腿力量向内侧摆动至最大位置，稍停慢慢回原位。重复动作，结束单边后交换至另一条腿。



九、站立外摆腿

锻炼功效：
主要锻炼大腿外侧肌肉。

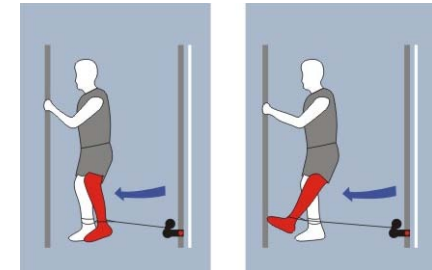
操作要点：
将滑轮置于低位，扣上腕带（本机器已配备），侧向机器站立，把腕带扣于一条腿的小腿部位，另一手臂按着固定物件维持平衡。呈挺胸、收腹、直腰的姿势，集中大腿力量向外侧摆动至最大位置，稍停慢慢回原位。重复动作，结束单边后交换至另一条腿。



十、站立后摆腿

锻炼功效：
主要锻炼股二头肌等。

操作要点：
将滑轮置于低位，扣上腕带（本机器已配备），面向机器站立，把腕带扣于一条腿的小腿部位，另一手臂按着固定物件维持平衡。呈挺胸、收腹、直腰的姿势，集中大腿力量向后摆动至最大位置，稍停慢慢回原位。重复动作，结束单边后交换至另一条腿。

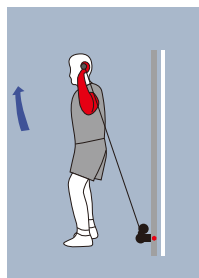
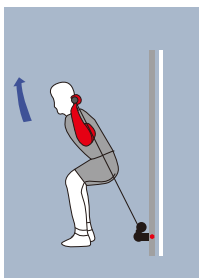


十一、站立前摆腿

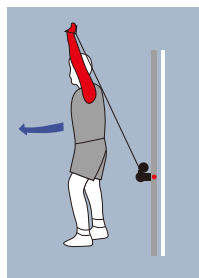
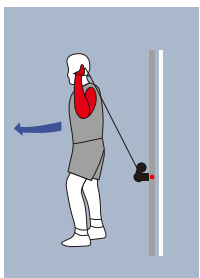
锻炼功效：
主要锻炼股四头肌等。

操作要点：
将滑轮置于低位，扣上腕带（本机器已配备），背向机器站立，把腕带扣于一条腿的小腿部位，另一手臂按着固定物件维持平衡。呈挺胸、收腹、直腰的姿势，集中大腿力量向前摆动至最大位置，稍停慢慢回原位。重复动作，结束单边后交换至另一条腿。

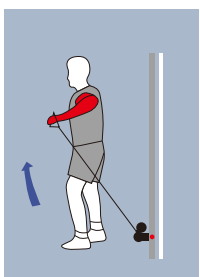
锻炼示意图及操作要点：



十二、后深蹲
 锻炼功效：
 主要锻炼股四头肌、股二头肌、臀部肌群等。
 操作要点：
 将横杆（本机器已配备）两端扣于低位滑轮上，两脚左右开立与肩同宽，呈挺胸、收腹、直腰的姿势；颈后肩上置横杆，屈膝、屈髋下蹲至最大限度，伸髋起立慢慢回原位。重复练习。

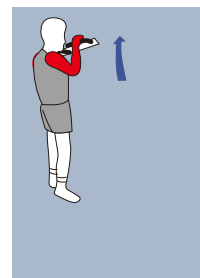
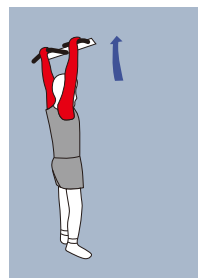


十三、拉力器侧推举
 锻炼功效：
 主要锻炼三角肌、胸大肌、三头肌等。
 操作要点：
 将滑轮处于低位状态，双腿屈膝分开与肩同宽背向机器站立，挺胸、收腹，单手握紧手把屈肘（略小于90度），另一手臂按着腰部或固定物件维持平衡。手臂向上推举至最高位置，稍停下降至开始位置，重复动作，结束单边后交换至另一手臂。

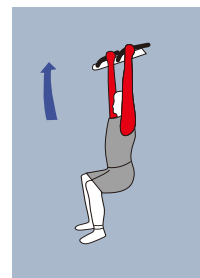
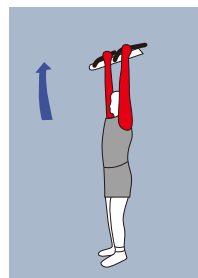


十四、站立夹胸
 锻炼功效：
 主要锻炼胸大肌、前锯肌等。
 操作要点：
 站在机器中间，双膝微屈，身体前倾，双手握紧手把掌心向下，双臂打开与肩平齐肘部微屈手腕稍向内扣，然后集中胸部力量双臂向下并向内夹拢，在身体前面画弧形至两手相触，稍停，然后向两侧斜上方展开至返回两臂向上悬垂开始位置，重复动作。

锻炼示意图及操作要点：

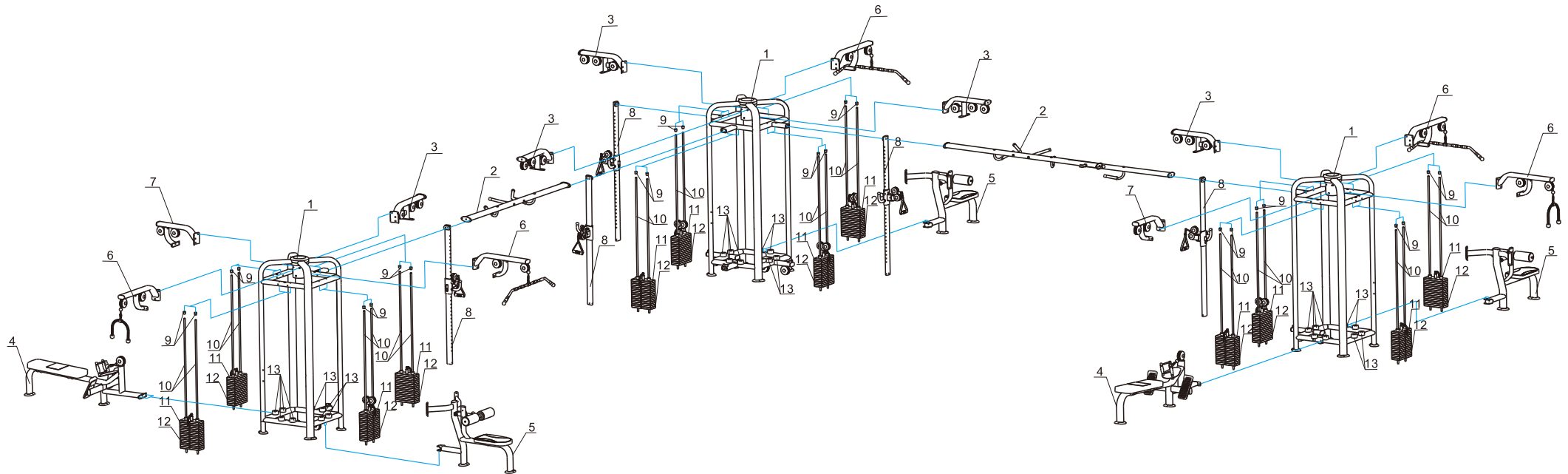


十五、引体向上
 锻炼功效：
 主要锻炼背阔肌、冈下肌、三角肌、三头肌等。
 操作要点：
 双手有选择的握单杠把柄两臂伸直，身体悬垂，双腿伸直或交叉摆放。用背部肌群力量屈臂引体向上，至下颚超过横杆水平。稍停下降至开始位置，重复动作。



十六、悬垂屈膝收腹
 锻炼功效：
 主要锻炼腹直肌。
 操作要点：
 双手相距稍宽于肩握紧单杠把柄，使身体悬垂在单杠，双膝离开地面，双手和双膝均自然伸直，然后用腹肌的收缩力屈膝至水平面，然后髋部往前挺，稍停复回开始位置。重复动作。

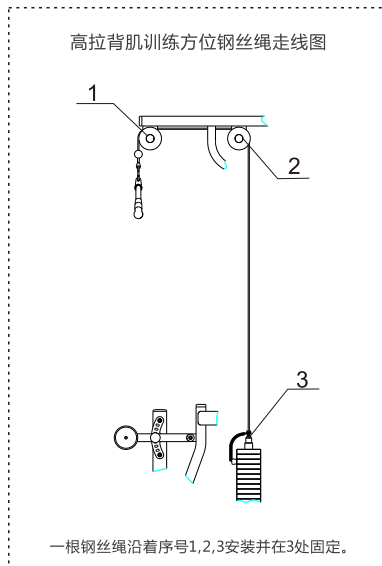
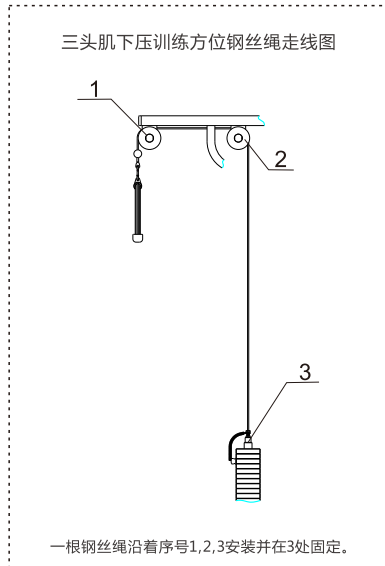
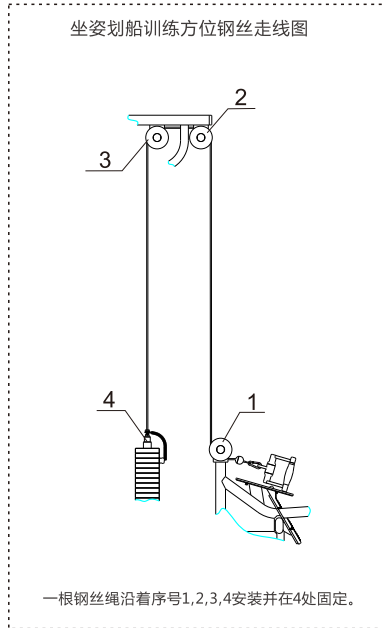
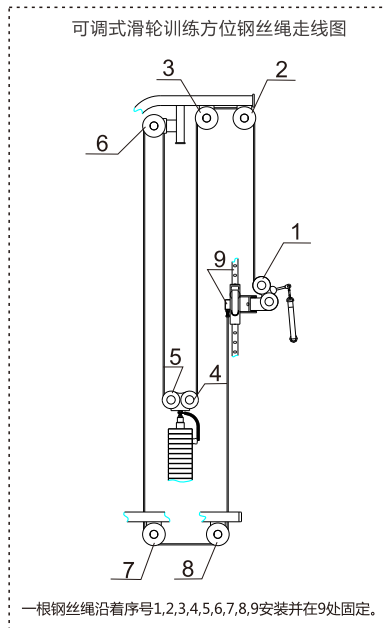
XG-Q-9028E
机器安装图



安装步骤

- 1、先将三个主架件1通过件2和件3如图所示依次连接安装，并用螺栓紧固。
 - 2、分别将件4、件5、件6、件7和件8装入三个主架件1(数量位置如图所示)，再把坐垫等装入相应位置。
 - 3、把件10通过件13装入三个主架件1四个方位对应位置，将件12通过件10依次装入对应位置(每个方位14片)，然后每个方位各装入一片件11(注意方向)，最后把件10通过件9装入主架件1并用螺栓紧固，其中可调式滑轮训练方位要把件10通过件9和件3装入主架件1方可用螺栓紧固。
 - 4、依次参照可调式滑轮训练方位钢丝绳走线图、坐姿划船训练方位钢丝绳走线图、三头肌下压训练方位钢丝绳走线图和髋拉背肌训练方位钢丝绳走线图把各方位的钢丝绳装入相应位置，并调试其松紧度直至合适。
- 注意：件7长度短于件6。另外，每组配重15块请保证。

XG-Q-9028E
钢丝绳安装图



附：抗阻训练的七条原则！

1.个性化：

每个人对同一种方案的反应是不同的。

2.动机和推动力：

要从抵抗训练中获得最佳效果，你必须能在训练中经受失败，承受肌肉痛苦进行训练，并坚持下来。

3.营养：

为进行训练所消耗的能量补充和肌肉修复，你需要增加碳水化合物的摄入，以及稍少一些的蛋白质。可以请教某个营养学家。

4.渐进式超负载：

你的训练负载需要按一个规律的基数递增，使肌肉的承重能力保持逐步提高。

5.训练的规律性：

一周至少训练2-3次能得到合理效果，一周至少训练3-5次最佳。

6.休息：

在休息阶段，你的身体得以新生、适应和变得更加强健。

7.安全：

安全第一，效果第二。