

阳光生活 · 健康永伴

安装使用说明书

锻炼是保持健康的最好方法，是保持年轻的最好途径...

NEW NOBLE

宁波新贵族运动用品有限公司

NINGBO NEWNOBLE SPORT EQUIPMENT CO., LTD.

地址：宁波市鄞州区云龙镇园坳工业区云莫公路98号

电话：86-574-88395686

传真：86-574-88395684

邮编：315137

网址：www.nbxgz.com

企业邮箱：sales@nbxgz.com

网络实名：宁波新贵族

中文域名：新贵族.中国(新贵族.cn)

ADD: No.98 Yunmo Road Yuantu Industrial Zone Yunlong Town Yinzhou District Ningbo

TEL: 86-574-88395686

FAX: 86-574-88395684

P.C.: 315137

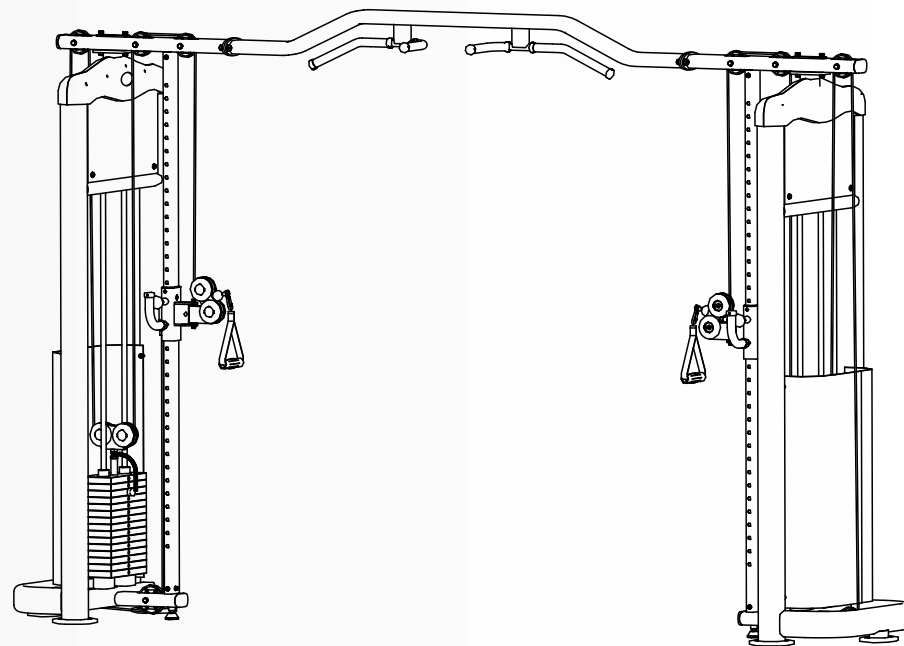
Http://www.nbxgz.com

E-mail: sales@nbxgz.com

全国免费服务电话：400-600-6355

■ 型录所附图片与资料仅供参考，如有变更请依实物为准！

■ 新贵族公司拥有对产品的最终解释权！



XG-Q-9013B



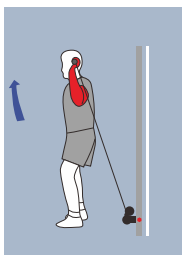
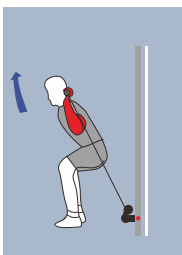
使用说明

⚠️ 注意事项：

用力收腹时吸气，还原时呼气，要控制好呼吸的节奏；该器械适应不同层次锻炼者的练习。

⚙️ 器械要经常检查螺丝是否松动；定期检修、轴承处注油，严禁器械带病运行；必要时请专业人员维修。

锻炼示意图及操作要点：



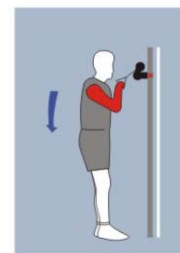
一.后深蹲
锻炼功效；主要锻炼股四头肌、股二头肌、臀部肌群等。
操作要点；
将横杆（本机器已配备）两端扣于低位滑轮上，两脚左右开立与肩同宽，呈挺胸、收腹、直腰的姿势；颈后肩上置横杆，屈膝、屈髋下蹲至最大限度，伸髋起立慢慢回原位。重复练习。

锻炼示意图及操作要点：



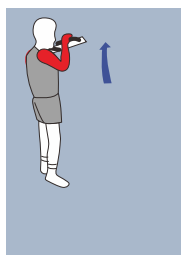
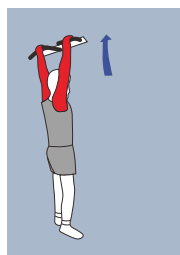
二.站立双手弯举横杆
锻炼功效；主要锻炼肱二头肌。
操作要点；

选择一根中等长度的横杆（本机器一配备），扣与低位滑轮。双腿分开与肩同宽站立，挺胸收腹双手握紧横杆放于躯干前。弯举横杆至肩前，稍停下降回开始位置，重复动作。

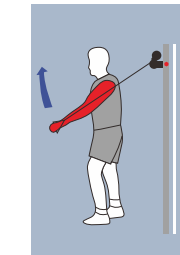
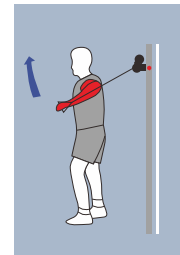


三.横杠过头推撑
锻炼功效；主要锻炼肱三头肌。
操作要点；

选择一根中等长度的横杆（本机器已配备），扣于高位滑轮。双腿以髌宽成箭步站立，身体背向机器前倾约45度保持躯干挺直，双手握横杆上臂抬起保持与地面平行。然后手肘向前方伸直（手肘位置不变），稍停返回开始位置，重复操作。

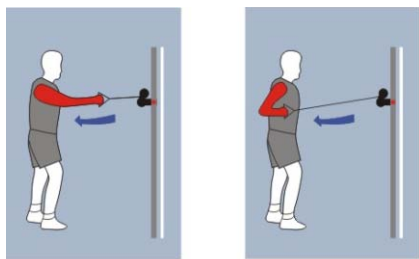


四.引体向上
锻炼功效；主要锻炼背阔肌、冈下肌、三角肌、三头肌等。
操作要点；双手有选择的握单杠把柄两臂伸直，身体悬垂，双腿伸直或交叉摆放。用背部肌群力量屈臂引体向上，至下颚超过横杆水平。稍停下降至开始位置，重复动作。



五.站立夹胸
锻炼功效；主要锻炼胸大肌、前锯肌等。
操作要点；
站在机器中间，双膝微屈，身体前倾，双手握紧手把掌心向下，双臂打开与肩平齐肘部微屈手腕稍向内扣，然后集中胸部力量双臂向下并向内夹拢，在身体前面画弧形至两手相触，稍停，然后向两侧斜上方展开至返回两臂向上悬垂开始位置，重复动作。

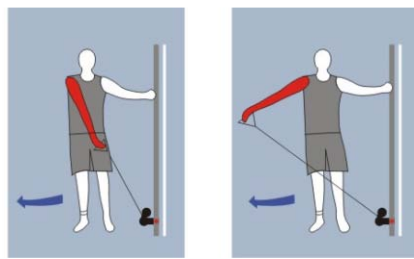
锻炼示意图及操作要点：



六、站姿单臂划船

锻炼功效；主要锻炼背阔肌等。

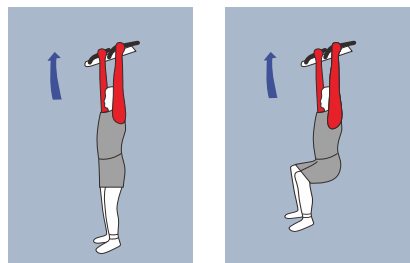
操作要点；将滑轮处于适中位置，面向机器站立，挺胸、收腹，单手握紧手把并伸直（稍弯），集中背部力量向后拉引至腹部，稍停回到开始位置，重复动作，结束单边后交换至另一手臂。



七、锻炼部位：三角肌（中束）

训练特点：使肌肉处于继续紧张状态中进行。

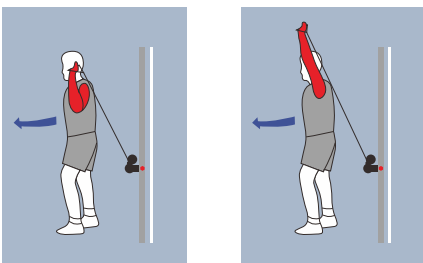
动作过程：双腿屈膝分开距离与肩部相等站立。挺胸收腹单手握紧手把于在躯干旁（让钢丝在身前不要接触身体）另一端手臂按着腰部或固定物件维持平衡。手肘微弯向上拉到最高位置时，稍停下降回到开始位置（放下时三角肌的反抗力控制住慢慢放下），重复动作。结束单边后交换值另一手臂。



八、悬垂屈膝收腹

锻炼功效；主要锻炼腹直肌。

操作要点；双手相距稍宽于肩握紧单杠把柄，使身体悬垂在单杠，双膝离开地面，双手和双膝均自然伸直，然后用腹肌的收缩力屈膝至水平面，然后髋部往前挺，稍停复会开始位置。重复动作。

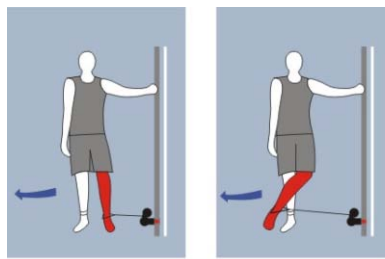


九、拉力器侧推举

锻炼功效；主要锻炼三角肌、胸大肌、三头肌等。

操作要点；将滑轮处于低位状态，双腿屈膝分开与肩同宽背向机器站立，挺胸、收腹，单手握紧手把屈肘（略小于90度），另一手臂按着腰部或固定物件维持平衡。手臂向上推举至最高位置，稍停下降至开始位置，重复动作，结束单边后交换至另一手臂。

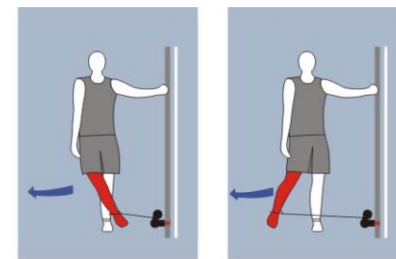
锻炼示意图及操作要点：



十、站立内收腿

锻炼功效；大腿内侧肌群。

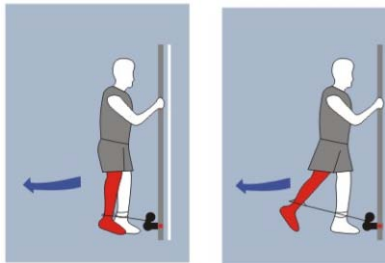
操作要点；将滑轮置于低位，扣上腕带（本机器已配备），侧向机器站立，把腕带扣于一条腿的小腿部位，另一手臂按着固定物件维持平衡。呈挺胸、收腹、直腰的姿势，集中大腿力量向内侧摆动至最大位置，稍停慢慢回原位。重复动作，结束单边后交换至另一条腿。



十一、站立外摆腿

锻炼功效；主要锻炼大腿外侧肌肉。

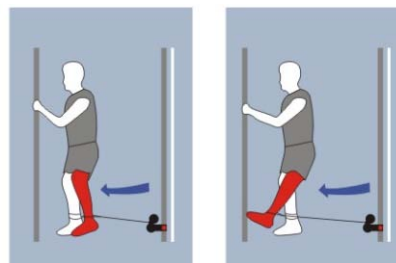
操作要点；将滑轮置于低位，扣上腕带（本机器已配备），侧向机器站立，把腕带扣于一条腿的小腿部位，另一手臂按着固定物件维持平衡。呈挺胸、收腹、直腰的姿势，集中大腿力量向外侧摆动至最大位置，稍停慢慢回原位。重复动作，结束单边后交换至另一条腿。



十二、站立后摆腿

锻炼功效；主要锻炼股二头肌等。

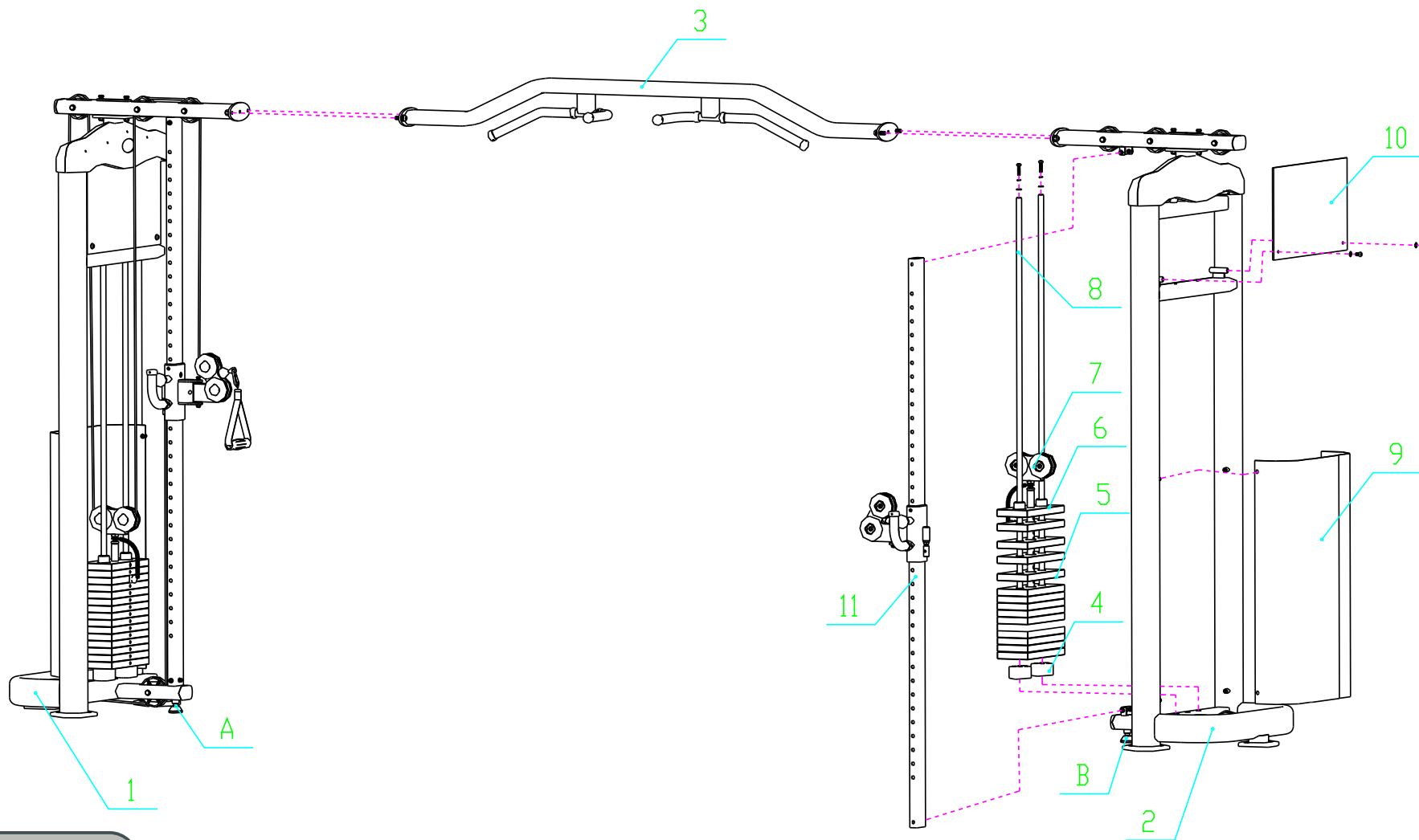
操作要点；将滑轮置于低位，扣上腕带（本机器已配备），面向机器站立，把腕带扣于一条腿的小腿部位，另一手臂按着固定物件维持平衡。呈挺胸、收腹、直腰的姿势，集中大腿力量向后摆动至最大位置，稍停慢慢回原位。重复动作，结束单边后交换至另一条腿。



十三、站立前摆腿

锻炼功效；主要锻炼股四头肌等。

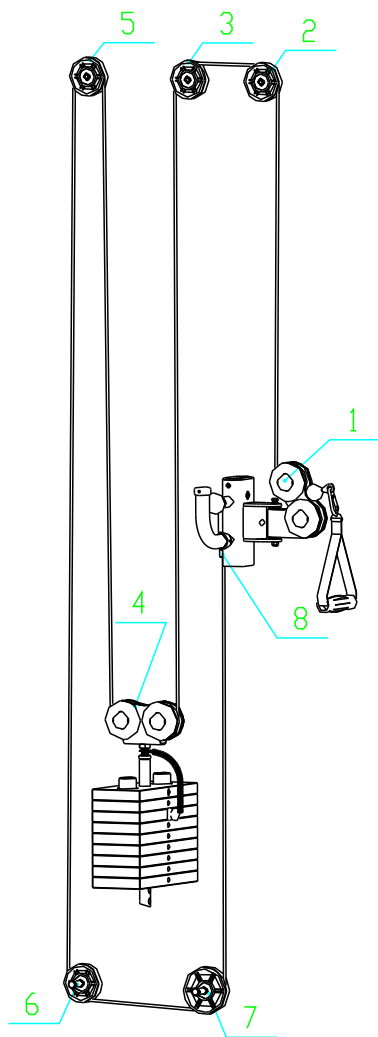
操作要点；将滑轮置于低位，扣上腕带（本机器已配备），背向机器站立，把腕带扣于一条腿的小腿部位，另一手臂按着固定物件维持平衡。呈挺胸、收腹、直腰的姿势，集中大腿力量向前摆动至最大位置，稍停慢慢回原位。重复动作，结束单边后交换至另一条腿。



组装步骤

1. 先将主架件1和件2通过连接件3用螺栓固定，然后调节件A和件B直至机器稳定。
2. 把缓冲垫件4装入主架件2中（如图所示），依次装入配重件5与件6，然后装入两个导杆件8并紧固，最后装入调节杆件7并与件6用螺栓紧固。
3. 将封板件9装入主架件2中并用螺栓紧固，将件10装入如图对应位置并紧固。同理安装左侧主架件1的相关配件。

XG-Q-9013B 钢丝绳安装图



组装步骤

※注：钢丝绳依次沿着如图1、2、3、4、5、6、7、8的顺序安装。

附：抗阻训练的七条原则！

1. 个性化：
每个人对同一种方案的反应是不同的。
2. 动机和推动力：
要从抵抗训练中获得最佳效果，你必须能在训练中经受失败，承受肌肉痛苦进行训练，并坚持下来。
3. 营养：
为进行训练所消耗的能量补充和肌肉修复，你需要增加碳水化合物的摄入，以及稍少一些的蛋白质。可以请教某个营养学家。
4. 渐进式超负载：
你的训练负载需要按一个规律的基数递增，使肌肉的承重能力保持逐步提高。
5. 训练的规律性：
一周至少训练2-3次能得到合理效果，一周至少训练3-5次最佳。
6. 休息：
在休息阶段，你的身体得以新生、适应和变得更加强健。
7. 安全：
安全第一，效果第二。