

阳光生活 · 健康永伴

安装使用说明书

锻炼是保持健康的最好方法，是保持年轻的最好途径...

NEW NOBLE

宁波新贵族运动用品有限公司

NINGBO NEWNOBLE SPORT EQUIPMENT CO.,LTD.

地址：宁波市鄞州区云龙镇园坳工业区云莫公路98号

电话：86-574-88395686

传真：86-574-88395684

邮编：315137

网址：www.nbxgz.com

企业邮箱：sales@nbxgz.com

网络实名：宁波新贵族

中文域名：新贵族.中国(新贵族.cn)

ADD: No.98 Yunmo Road Yuantu Industrial Zone Yunlong Town Yinzhou District Ningbo

TEL: 86-574-88395686

FAX: 86-574-88395684

P.C.: 315137

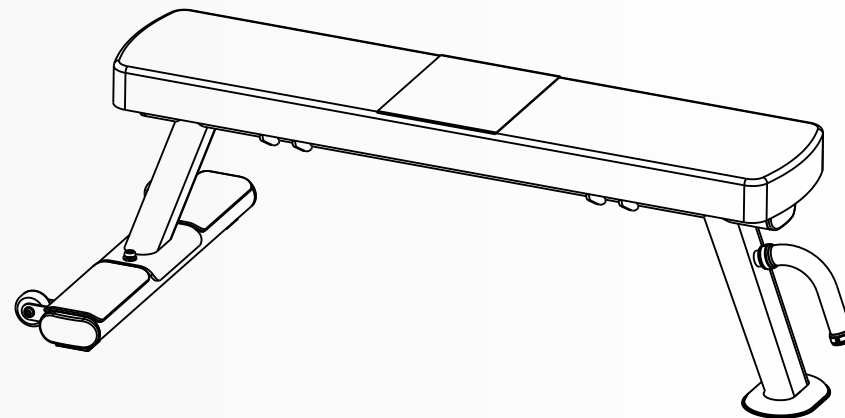
Http://www.nbxgz.com

E-mail: sales@nbxgz.com

全国免费服务电话：400-600-6355

■ 型录所附图片与资料仅供参考，如有变更请依实物为准！

■ 新贵族公司拥有对产品的最终解释权！



XG-Q-9041

XG-Z-6041



使用说明

锻炼功效及操作要点：

（一）哑铃奸商推举

锻炼功效：主要锻炼三角肌前束，中束，肱三头肌。

操作要点：调整做一至适当位置，坐在机器上，背部紧贴椅背，挺胸，双手各持哑铃置于肩上方。肘关节垂直地面，用三角肌的收缩力量将哑铃从肩上推起至原位。手臂完全伸直，稍停，慢慢回原位。

（二）哑铃坐姿弯举

锻炼功效：主要锻炼肱二头肌。

操作要点：调整座椅至适当位置，正直坐在椅子上，双手（或单手）握哑铃，直臂松下垂，上臂紧贴体侧并微前移，然后以肱二头肌的力量曲肘弯起前臂，使肱二头肌完全收缩，稍停，慢慢回原位。

（三）哑铃颈后壁屈伸

锻炼功效：主要锻炼肱三头肌。

操作要点：正直坐在凳子上，双手（或单手）握哑铃，两臂举起，屈肘将哑铃置于头后，两上臂与脸部齐平，然后以肱三头肌的力量伸直前臂，使肱三头肌完全收缩，稍停，慢慢回原位。

（四）哑铃前臂弯举

锻炼功效：肱二头肌

操作要点：俯身坐在凳子顶端。一手我哑铃并使上臂紧贴一大腿内侧，直臂松下垂，然后以肱二头肌的力量屈肘弯起前臂，使肱二头肌完全收缩，稍停，慢慢回原位。

（五）哑铃飞鸟

锻炼功效：主要锻炼胸大肌中部和三角肌前部。

操作要点：平仰卧在长凳上，双手各持一哑铃，掌心相对，两臂自然伸直与胸部上方提胸沉肩，然后两手持哑铃向体侧慢慢屈肘下落，直至两臂不能再下降为止，以胸大肌的收缩力量持哑铃有原下降线向上举成直臂还原。

（六）哑铃上斜卧飞鸟

锻炼功效：主要锻炼胸大肌上部，肱三头肌和三角肌前束。

操作要点：仰卧于凳子上应以背部，臀部，后脑接触凳面，腰部要收紧用力悬空挺起，两臂持哑铃应屈肘下降，下降速度要缓慢平稳。随下降幅度加大两上臂之间的夹角约120度。

（七）哑铃仰卧曲臂上拉

锻炼功效：主要锻炼胸大肌上部，前锯肌，肱三头肌和三角肌。

操作要点：上背仰卧在长凳上，两脚着地，臀部重心降低，充分挺胸，两手窄握一哑铃，两臂伸直至于胸前上方。然后两臂屈肘向头后落至最低点为止，以胸大肌的收缩力使两臂屈肘向上拉起至还原。

（八）哑铃跪撑单臂划船

锻炼功效：主要锻炼上背部，肱二头肌。

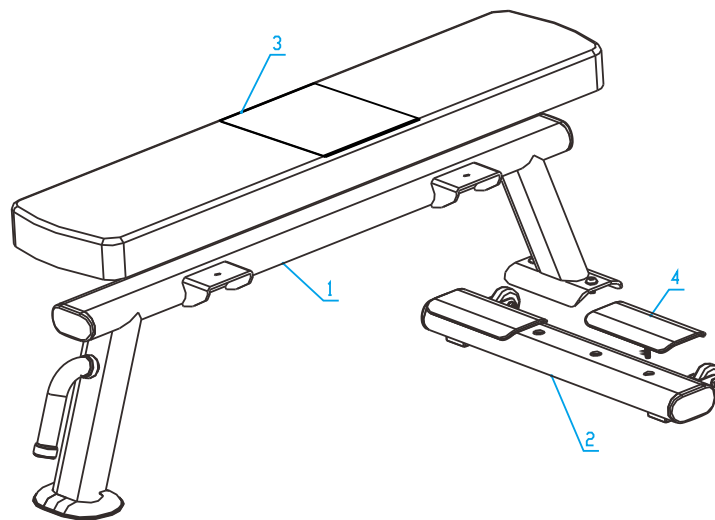
操作要点：呈单侧跪撑在凳上，上体前屈与地面平行，单手持铃，肩关节松下垂，持哑铃一侧的腿伸直支撑地面，然后集中用背阔肌的收缩力量把哑铃由腿侧向上提起至肩高度，稍停，慢慢回原位。两臂交叉练习。

注：此凳配合史密斯机可进行水平推举训练，可参考本系列其它机器训练。

注意事项：

- 1.用力收腹时吸气，还原时呼气，要控制好呼吸的节奏；该器械适应不同层次锻炼者的练习。
- 2.器械要经常检查螺丝是否松动；定期检修、轴承处注油，严禁器械带病运行；必要时请专业人员维修。

XG-Q-9041/XG-Z-6041 安装图



组装步骤

- 1.先将件2与件1用螺丝紧固。
- 2.将件3装入件1图示位置用螺丝紧固。
- 3.最后将件4插入件2图示位置用螺丝紧固。

注：抗阻训练的七条原则！

- 1.个性化：
每个人对同一种方案的反应是不同的。
- 2.动机和推动力：
要从抵抗训练中中获得最佳效果，你必须能在训练中经受失败，承受肌肉痛苦进行训练，并坚持下来。
- 3.营养：
为进行训练所消耗的能量补充和肌肉修复，你需要增加碳水化合物的摄入，以及稍少一些的蛋白质。可以请教某个营养学家。
- 4.渐进式超负载：
你的训练负载需要按一个规律的基数递增，使肌肉的承重能力保持逐步提高。
- 5.训练的规律性：
一周至少训练2-3次能得到合理效果，一周至少训练3-5次最佳。
- 6.休息：
在休息阶段，你的身体得以新生、适应和变得更加强健。
- 7.安全：
安全第一，效果第二。