

阳光生活 · 健康永伴

NEW NOBLE

宁波新贵族运动用品有限公司

NINGBO NEWNOBLE SPORT EQUIPMENT CO.,LTD.

地址：宁波市鄞州区云龙镇园坳工业区云莫公路98号

电话：86-574-88395686

传真：86-574-88395684

邮编：315137

网址：www.nbxgz.com

企业邮箱：sales@nbxgz.com

网络实名：宁波新贵族

中文域名：新贵族.中国(新贵族.cn)

ADD: No.98 Yunmo Road Yuantu Industrial Zone Yunlong Town Yinzhou District Ningbo

TEL: 86-574-88395686

FAX:86-574-88395684

P.C.:315137

[Http://www.nbxgz.com](http://www.nbxgz.com)

E-mail: sales@nbxgz.com

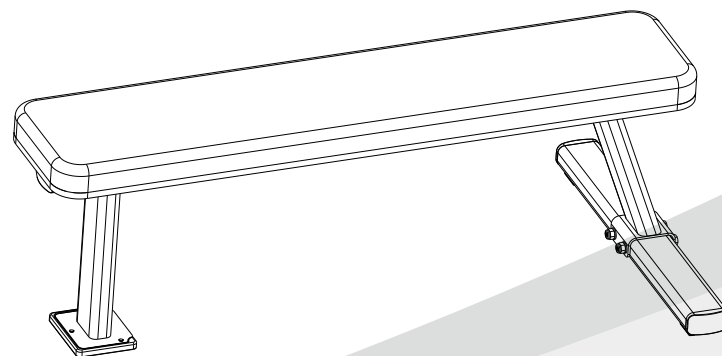
全国免费服务电话：400-600-6355

■ 型录所附图片与资料仅供参考，如有变更请依实物为准！

■ 新贵族公司拥有对产品的最终解释权！

X 新贵族®
INGUIZU

安装使用说明书



XG-F-1041

水平练习椅

用户重要安全指引

请按照以下指引保持设备的正常工作状况：

重要提示：切勿修改设备或其任何部件，或者永久卸下设备的任何部件。不要使用非本公司推荐的附件，因为这样的附件可能会导致伤害。

- 必须由合格的技术人员定期执行维护。
- 确保健身教练、健身会所人员和维护技术人员了解设备使用方法、熟悉重要安全指引，并且可以识别缆索磨损或焊接断裂等潜在问题。
- 健身会所及其工作人员必须高度关注健身锻炼才能保证健身环境的品质。如果可能，健身会所应始终安排了解设备安全操作并且受过潜在问题识别锻炼的人员直接监控健身设备。
- 如果健身会所任何人员看到不安全使用设备的情况，应直接告诉用户，演示正确的使用方法，并且查阅用户重要安全信息。建议在设备附近显著位置张贴一份用户重要安全信息。
- 确保设备稳固并放置到坚固平面上。设备采用独立式设计；但是，此设备还可以用螺栓固定到地面进行加固。强烈建议设备应该使用螺栓固定到地面，减少错误使用设备倾倒的风险。因为地面结构会发生变化，请咨询专业建造工程师进行正确紧固。
- 确保设备周围有便于安全操作的足够空间。对于大多数设备，一般规则是用户中心与空间的圆心保持 4 英尺（1.2 米）的距离。对于功能性锻炼设备，要确保操作空间足以允许缆索向任何方向完全展开。
- 请根据本手册建议的检查日程表全面检查设备，包括每天、每周、每月和每年检查。
- 维护设备或其周围区域时，在设备上放置“设备故障”的标示。在检查完成并且设备可以正确运行之前，切不可让用户操作设备。如果一台设备需要维修，请在修好之前暂停使用。在设备上放置“设备故障”的标示，并确保健身会所的人员知道不能让任何人使用该设备，直到设备可以正常运行为止。
- 在处理重量块时，不要尝试释放任何卡住的组件，否则可能造成伤害。在另一个人的帮助下，小心地将重量块放回正确的位置，使顶板靠在第一个重量块上。
- 如果顶板或重量块嵌在升高的位置，切勿允许使用设备。在另一个人的帮助下，小心地让设备恢复正确位置，使顶板靠在第一个重量块上。检查缆索，确保其就位于所有滑轮中。
- 如果重量块可能掉落并打到用户，本公司强烈建议使用辅助工具或测位仪。
- 切勿将设备放置于户外或潮湿的表面。

用户重要安全信息

在开始健身计划之前，请先让医生为您进行一次全面的体检。

使用健身设备时，应始终采取基本的预防措施，包括：

- 如果不了解如何操作某台设备，请要求健身会所的相关人员（例如健身教练）演示使用方法并解释任何安全事项。
- 禁止儿童使用或靠近设备。禁止没有大人监护的儿童留在设备周围。
- 本设备仅用于指定用途。不要使用非本公司推荐的附件，因为这样的附件可能会导致伤害。
- 穿着适合锻炼的健身衣服和鞋 - 不要将衣服松开。
- 不要用力过猛或太过劳累。使用重量块锻炼时，请采用合理判断。避免使用过重的重量块，否则可能造成伤害。
- 如果感到疼痛或异常，请立即停止锻炼并咨询医生。
- 在使用设备时，头部、四肢、手指和头发要远离所有运转中的部件。手不要接触机架销钉。
- 切勿让任何物品掉入或插入设备的任何开口处。
- 在使用设备之前务必进行检查。如果发现潜在问题，请立即与健身会所的人员联系。在健身会所确认设备可正确运行之前，切勿使用该设备。切勿修理损坏或卡住的设备。
- 切勿在户外或潮湿的表面使用设备。
- 切勿使重量块在锻炼过程中掉落或突然放下。
- 确保选择销已完全插入。请仅使用制造厂商提供的销钉。如果不确定，请与健身会所的相关人员联系。
- 切勿将重量块嵌入升高的位置。如果顶板或重量块嵌在升高的位置，切勿使用设备。此时应通知健身会所的人员，让他们维修设备并确保设备可以正常运行。
- 如果设备上放有“设备故障”的标示，切勿使用该设备。
- 阅读所有张贴的说明，包括所有安全说明和警告。

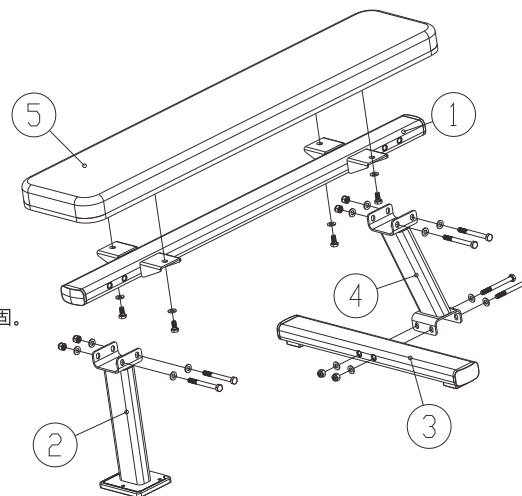
XG-F-1041 安装图

设备尺寸：

(长 x 宽 x 高)1210*630*420mm

组装步骤

- 1、将部件1、2、3及4连接起来，并用螺钉紧固。
- 2、将部件5与部件1连接起来，并用螺钉紧固。



◆ 锻炼功效及操作要点：

（一）哑铃奸商推举

锻炼功效：主要锻炼三角肌前束，中束，肱三头肌。

操作要点：调整座椅至适当位置，坐在机器上，背部紧贴椅背，挺胸，双手各持哑铃置于肩上方。肘关节垂直地面，用三角肌的收缩力量将哑铃从肩上推起至原位。手臂完全伸直，稍停，慢慢回原位。

（二）哑铃坐姿弯举

锻炼功效：主要锻炼肱二头肌。

操作要点：调整座椅至适当位置，正直坐在椅子上，双手（或单手）握哑铃，直臂放松下垂，上臂紧贴体侧并微前移，然后以肱二头肌的力量曲肘弯起前臂，使肱二头肌完全收缩，稍停，慢慢回原位。

（三）哑铃颈后壁屈伸

锻炼功效：主要锻炼肱三头肌。

操作要点：正直坐在凳子上，双手（或单手）握哑铃，两臂举起，屈肘将哑铃置于脑后，两上臂与脸部齐平，然后以肱三头肌的力量伸直前臂，是肱三头肌完全收缩，稍停，慢慢回原位。

（四）哑铃前臂弯举

锻炼功效：肱二头肌

操作要点：俯身坐在凳子顶端。一手我哑铃并使上臂紧贴一大腿内侧，直臂放松下垂，然后以肱二头肌的力量屈肘弯起前臂，使肱二头肌完全收缩，稍停，慢慢回原位。

（五）哑铃飞鸟

锻炼功效：主要锻炼胸大肌中部和三角肌前部。

操作要点：平仰卧在长凳上，双手各持一哑铃，掌心相对，两臂自然伸直与胸部上方提胸沉肩，然后两手持哑铃向体侧慢慢屈肘下落，直至两臂不能再下降为止，以胸大肌的收缩力量持哑铃有原下降线向上举成直臂还原。

（六）哑铃上斜卧飞鸟

锻炼功效：主要锻炼胸大肌上部，肱三头肌和三角肌前束。

操作要点：仰卧于凳子上应以背部，臀部，后脑接触凳面，腰部要紧用力悬空挺起，两臂持哑铃应屈肘下降，下降速度要缓慢平稳。随下降幅度加大两上臂之间的夹角约120度。

（七）哑铃仰卧曲臂上拉

锻炼功效：主要锻炼胸大肌上部，前锯肌，肱三头肌和三角肌。

操作要点：上背仰卧在长凳上，两脚着地，臀部重心降低，充分挺胸，两手窄握一哑铃，两臂伸直至于胸前上方。然后两臂屈肘向头后落至最低点为止，以胸大肌的收缩力使两臂屈肘向上拉起至还原。

（八）哑铃跪撑单臂划船

锻炼功效：主要锻炼上背部，肱二头肌。

操作要点：呈单侧跪撑在凳上，上体前屈与地面平行，单手持铃，肩关节放松下垂，持哑铃一侧的腿伸直支撑地面，然后集中用背阔肌的收缩力量把哑铃由腿侧向上提起至肩高度，稍停，慢慢回原位。两臂交叉练习。

注：此凳配合史密斯机可进行水平推举训练，可参考本系列其它机器训练。

! 注意事项：

- 1.用力收腹时吸气，还原时呼气，要控制好呼吸的节奏；该器械适应不同层次锻炼者的练习。
- 2.器械要经常检查螺丝是否松动；定期检修、轴承处注油，严禁器械带病运行；必要时请专业人员维修。