

阳光生活 健康永伴

宁波新贵族运动用品有限公司
NINGBO NEWNOBLE SPORT EQUIPMENT CO.,LTD.

■ 地址：宁波市鄞州区云龙镇园墩工业区云莫公路98号
■ 电话：86-574-88395686
■ 传真：86-574-88395684
■ 网址：www.nbxgz.com
■ 邮编：315137
■ 企业邮箱：sales@nbxgz.com
■ 网络实名：宁波新贵族
■ 中文域名：新贵族.中国(新贵族.cn)

X 新贵族[®]
INGUIZU

XG-3906 高级磁控健身车



- 安全使用须知
- 分解图
- 零部件表
- 组装步骤
- 保修说明



宁波新贵族运动用品有限公司

NINGBO NEW NOBLE SPORT EQUIPMENT CO., LTD

企业简介

宁波新贵族运动用品有限公司是集设计、生产、销售为一体，最具规模的专业健身器材制造公司之一。公司总部建筑面积两万余平方米，自一九九三年建厂以来，公司从单一生产逐步发展为多种经营，不仅引进国内外一流的生产设备，而且拥有高素质的专业员工队伍和完善的管理体系，凭着雄厚的实力，不断的开发出具有最新运动理念的健身休闲产品，并推出不同层次的健身房设备。

新贵族运动用品有限公司两年内已投巨资在全国主要城市开设了五十多处分公司和办事处，并以连锁经营方式，建立了近四百家销售网点。自成立以来，公司严把质量关，提高售后服务体系，已取得迅猛发展。不仅取得了广大消费者的支持和信赖，同时也得到了业内人士与权威机构的认同，先后获得：“浙江省百家商场超市畅销品牌”、“浙江省名优科技产品”和中国保护消费者基金会“消费者满意品牌”等多个荣誉称号。并荣誉为“中国体育用品联合会会员单位”和国家体育总局质量监督检验中心《定点检验单位》。

新贵族运动用品有限公司全体员工将把全新的康体休闲理念带给千家万户，并为了您的需要，制造出最优质的健身产品，携手共创健康新生活。

阳光生活·健康永伴

阳光生活 健康永伴

HTTP://www.nbxgz.com



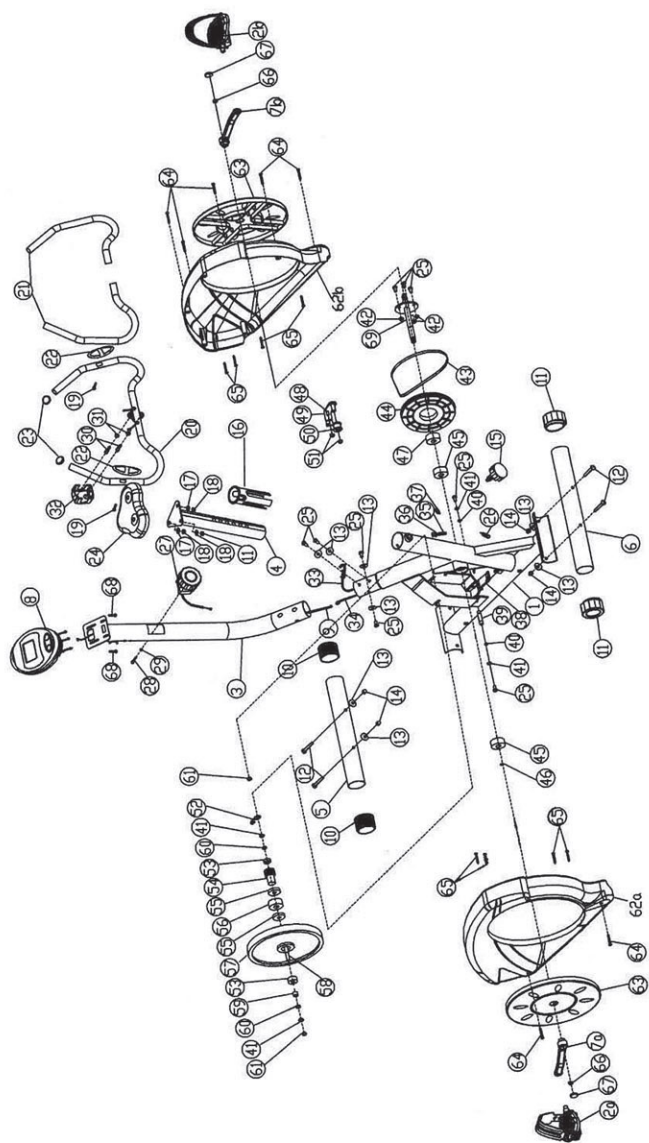
安全使用须知

感谢您选购本公司的产品，正确的使用本机是您安全和健康的保证，在使用健身车之前请仔细阅读以下内容：

- 1、安装及使用之前先把使用手册完整地阅读一遍是非常重要的，只有正确地安装、保养和使用此器材，才能使练习变得安全有效。
- 2、在开始一项练习计划前，请先向您的医生咨询，以确认您目前的身体状况，看看您使用此器材进行锻炼时，是否会对您的健康造成危害。如果您正在进行一些有关心率、血压和胆固醇的治疗，那么医生的建议是非常必要的。
- 3、注意您自己身体的一些信号，不正确及过量的运动将会伤害您的身体健康。如果您感到有以下不适的反应：疼痛、胸闷、心跳过快、呼吸急促、头重脚轻、头晕及恶心等，请马上停止练习。如果要继续您的练习计划，请先向您的医生咨询。
- 4、确保小孩子及宠物远离此器材，此器材是专为成人设计的。
- 5、用一坚固、平整的材质垫于器材底部以保护您的地面、地毯。为了安全起见，请确保器材周围至少保持0.5m的自由活动空间，禁止把任何东西塞进器械中以免损坏机器。
- 6、使用前请确保各螺丝、螺母是紧锁的。有些部位及零件，请特别注意，例如脚踏之类，是很容易松动的，须检查是否已紧固。
- 7、请小心使用此器材。如果您在安装或使用此器材时发现任何缺陷，或听到有任何异常的声响，请立即停止练习。在问题没解决前请勿再继续使用。
- 8、运动时穿上合身的衣服，以防宽松的衣服被器械绊着或是限制了运动。请注意不正确及过量的练习极可能会对身体造成伤害。
- 9、此器材只适合于室内及家用，最大负荷量为100KG。
- 10、在搬动此器材时要十分小心，以避免伤害到您的身体。请确保搬动时的使用方法是正确的。



分解图



明细表

序号	部件名称	数量	序号	部件名称	数量
1	车架	1	36	螺母	1
2ab	左右脚踏	各1	37	惰轮连杆拉簧	1
3	把立管	1	38	磁力板	1
4	鞍管	1	39	磁力板轴	1
5	前底管	1	40	轴用挡圈	2
6	后底管	1	41	弹垫	2
7ab	左右曲柄	各1	42	螺母	4
8	电子表	1	43	皮带	1
9	中继线	1	44	皮带盘	1
10	线条滚动脚套	2	45	轴承	2
11	可调脚套	2	46	弹性挡圈	1
12	方颈螺栓	4	47	隔套	1
13	弧形垫片	8	48	内六角轴肩螺钉	1
14	高盖螺母	4	49	惰轮连杆	1
15	弹销旋扭	1	50	惰轮	1
16	鞍管衬套	1	51	尼龙螺母	2
17	垫片	3	52	调链螺栓	1
18	尼龙螺母	3	53	轴承	2
19	十字盘头自攻螺钉	2	54	小皮带轮	1
20	车把	1	55	轴承	2
21	泡棉把套	2	56	单向轴承	1
22	握把片	2	57	惯性轮	1
23	管塞	2	58	惯性轮轴	1
24	鞍座	1	59	轮轴隔套	1
25	内六角盘头螺钉	9	60	锥面螺母	2
26	磁力板拉簧	1	61	法兰螺母	1
27	八挡微调	1	62ab	左右链罩	各1
28	十字盘头螺钉	1	63	链罩转盘	2
29	垫片	1	64	十字盘头自攻螺钉	8
30	内六角圆柱头螺栓	2	65	十字盘头自攻螺钉	8
31	弹垫	4	66	法兰螺母	2
32	把夹头罩	1	67	封圈	2
33	微调接线	1	68	螺钉	2
34	感应线	1	69	中轴	1
35	六角螺钉	1			



组装步骤

第一步: 如图1

把前底管(5)、后底管(6)用方颈螺栓(12)、弧形垫片(13)、高盖螺母(14)安装于主架(1)上。

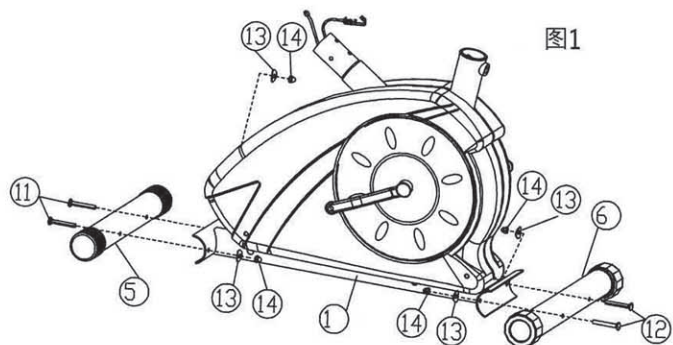


图1

第二步: 如图2

先把中继线(9)、感应线(34)对接好, 把微调接线(33)与微调(27)的线对接好, 用内六角盘头螺钉(25)、弧垫(13)把把立管(3)锁紧在主架(1)上。

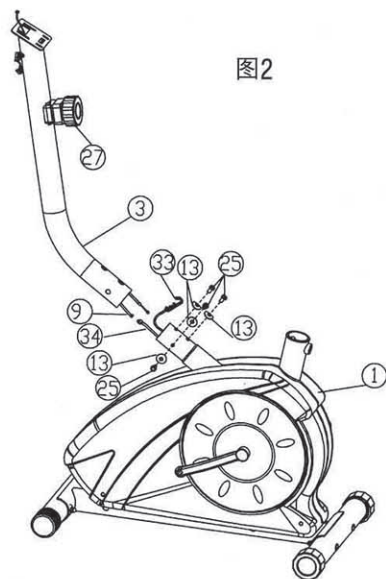


图2

组装步骤

第三步: 如图3

用内六角圆柱头螺栓(30)、弹垫(31)将把手(20)锁紧在把立管上, 将车把(20)的握把片接头穿过把立管并从表托板孔中穿出, 再罩上把夹头罩(32)。

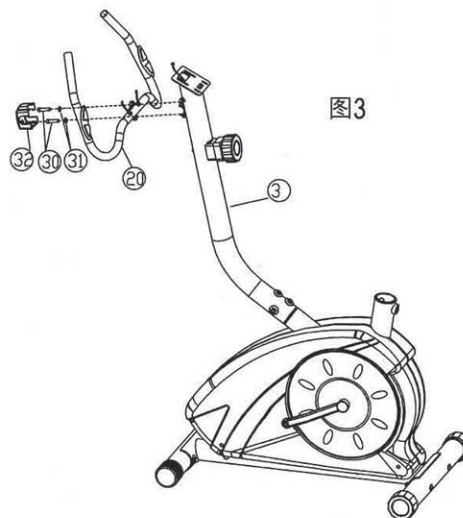


图3

第四步: 如图4

把左右脚踏(2a/2b)安装于左右曲柄(7a/7b)上; 左脚蹬(2a)逆时针旋紧, 右脚蹬(2b)顺时针旋紧。

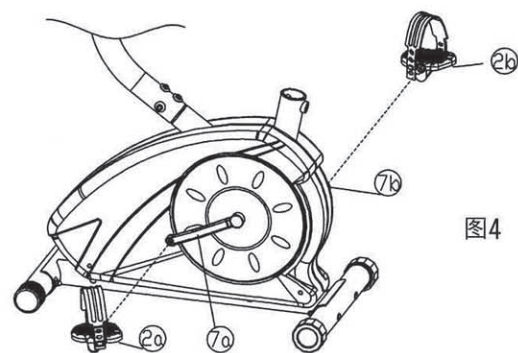


图4



组装步骤

第五步: 如图5

将鞍座(25)用尼龙螺母(18)、垫片(17)锁紧在鞍管(4)上;再用弹销旋扭(15)把鞍管(4)锁紧于主架(1)上。

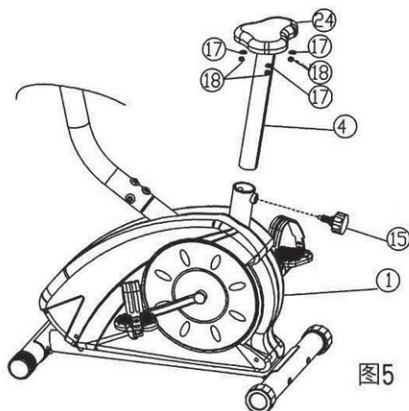


图5

第六步: 如图6

先将感应线对接好;把电子表(8)插入把立管(3)上的表托板,再用螺钉把它锁紧。

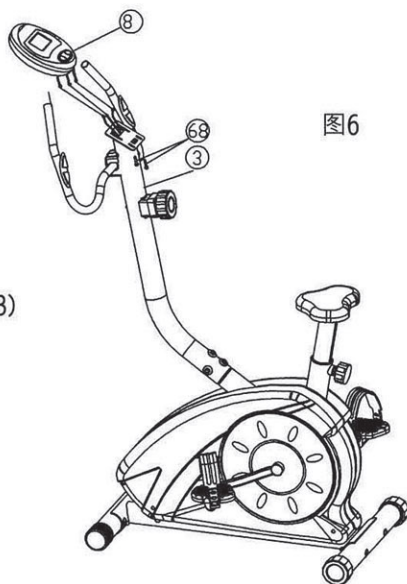


图6

电子表说明

一、产品规格:

时间(TIME).....	00:00 - 99:59分
速度(SPD).....	00 - 99.9公里(英里)/小时
距离(DIST).....	0.00 - 999.9公里(英里)
总距离(ODO).....	0 - 9999公里(英里) (如配置)
心跳(PULSE).....	40 - 240BPM (如配置)
热消耗(CAL).....	0 - 9999千卡



二、按键功能

◆ 选择键(MODE)

此键用以选择使用功能,依次可选择显示各项功能。

◆ 设定键(SET)

此键用以设定您所需要的目标值,当功能字符闪烁时按此键无效。

◆ 清零键(RESET)

此键用以功能数据清零。当功能字符闪烁时此键无效。

◆ 暂停键(PAUSE)(如配置)

此键用于仪表暂停工作,全屏幕闪烁,再按压此键恢复工作。

三、使用方法:

1. 开关机

按压任何键或运动器材信号输入时,仪表开始工作,如果连续停用4分钟,仪表将自动关闭。

2. 清零

在时间、距离、心跳和热量消耗功能上,当功能字符不闪烁时,按清零键可使单项数据归零。

在任何状态下,按住清零键4秒钟,所有功能数据(除总距离ODO外)全部清零。

3. 模式

当显示屏上箭头闪烁时,仪表进入自动扫描模式,此时再按压一下选择键,仪表进入锁定模式且固定在某一功能上。



电子表说明

4. 功能及设定

◆时间

按选择键到“TIME”对准时间功能上，当“TIME”在闪烁时再按一次选择键，使“TIME”不再闪烁，可作时间设定，按设定键至您所需要的目标值，如按住设定键超过1秒钟，则显示器连续且快速改变设定值，设定完毕后，运动信号一输入，时间就开始往下走，直到零位后，如此时继续运动，则时间显示往上走，如仪表配置带声音则仪表发出提醒信号。

◆速度

按选择键至速度功能上，仪表所显示的速度为即时运动速度。

◆距离

按选择键至距离功能上，当“DST”不闪烁时，可作距离设定，设定方法与时间功能相同，设定完毕后，运动信号一输入，距离就开始往下走，直至零位再往上走。

◆总距离（如配置）

按选择键至总距离功能上，仪表将记录您锻炼的总的距离数据，重新上电可将数据清零。

◆心跳（如配置）

按选择键至心跳功能上，当“PULSE”不闪烁时，可作心跳报警限定，设定方法与时间功能相同，如仪表配置带声音，则到此预设心跳处，仪表发出报警信号，让使用者引起注意。

使用时双手握住手握感应片，仪表在30秒钟后即显示正常的测试心跳值。

◆热量消耗

按选择键至热量消耗功能上，当“CAL”不闪烁时，可作热量消耗设定，设定方法与时间功能相同，设定完毕后，运动信号一输入，热量消耗就开始往下走，直至零位再往上走。

◆扫描

当显示屏上的箭头闪烁时，仪表按以下顺序自动扫描：

时间—速度—距离—总距离—耗能—时间……

5. 电池：

本仪表使用AA5号环保电池1只（如配置心跳功能电池需2只），在仪表的反面可更换电池。

附产品系列表：

XG-3906	高级磁控健身车
	高级磁控健身车
	高级磁控健身车
	高级磁控健身车
	高级磁控健身车

保修说明

保修范围：

- 1、产品在正确保养的情况下，正常使用时而发生的非人为的损坏。
- 2、保修卡只限于原始购买者，不能转让。

以下情况不在保修范围内：

- 1、由于滥用、疏忽大意、意外事故或擅自改装而引起的损坏；
- 2、由于不正确使用健身车而引起的损坏；
- 3、由于不正确维护而引起的损坏；
- 4、其他一些违规操作和由此产生的损坏。