

阳光生活 健康永伴

**NEWNOBLE**

宁波新贵族运动用品有限公司

NINGBO NEWNOBLE SPORT EQUIPMENT CO.,LTD.

地址：宁波市鄞州区云龙镇园坳工业区云莫公路98号

电话：86-574-88395686

传真：86-574-88395684

网址：www.nbxgz.com

企业邮箱：sales@nbxgz.com

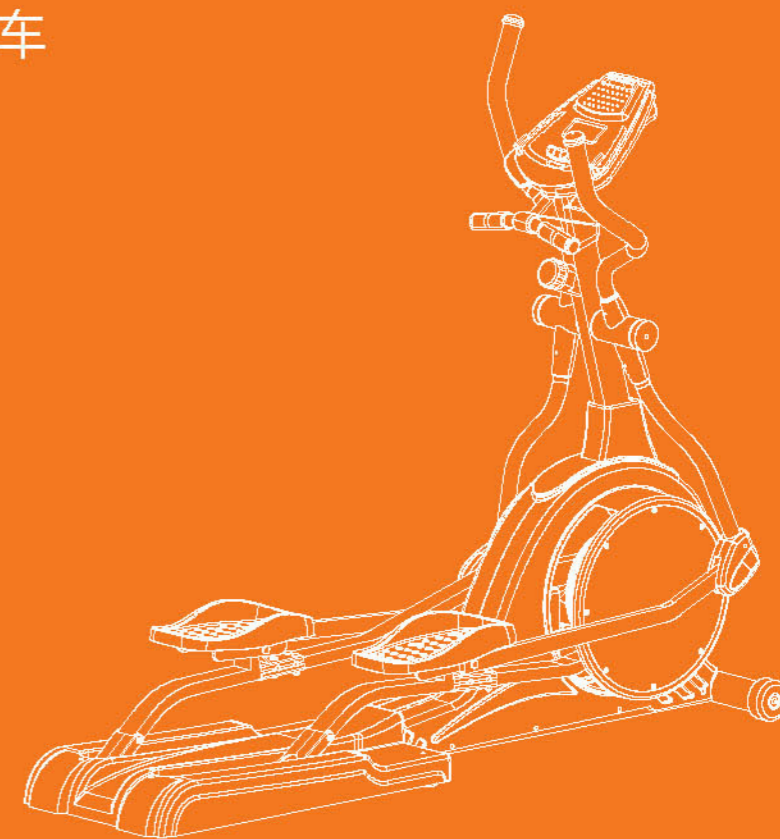
网络实名：宁波新贵族

中文域名：新贵族.中国(新贵族.cn)

**X 新贵族®**  
**INGUIZU**

## XG-8095B

Deluxe Orbit Elliptical Bike/Commercial  
豪华磁控轨道车



☎400-600-6355  
<http://www.nbxgz.com>

**使用说明书**  
**Owner's Manual**

## 企业简介

宁波新贵族运动用品有限公司是集设计、生产、销售为一体，最具规模的专业健身器材制造公司之一。公司总部建筑面积两万余平方米，自一九九三年建厂以来，公司从单一生产逐步发展为多种经营，不仅引进国内外一流的生产设备，而且拥有高素质的专业员工队伍和完善的管理体系，凭着雄厚的实力，不断的开发出具有最新运动理念的健身休闲产品，并推出不同层次的健身房设备。

新贵族运动用品有限公司两年内已投巨资在全国主要城市开设了五十多处分公司和办事处，并以连锁经营方式，建立了近四百家销售网点。自成立以来，公司严把质量关，提高售后服务体系，已取得迅猛发展。不仅取得了广大消费者的支持和信赖，同时也得到了业内人士与权威机构的认同，先后获得：“浙江省百家商场超市畅销品牌”、“浙江省名优科技产品”和中国保护消费者基金会“消费者满意品牌”等多个荣誉称号。并荣誉为“中国体育用品联合会委员单位”和国家体育总局质量监督检验中心《定点检验单位》。

新贵族运动用品有限公司全体员工将把全新的康体休闲理念带给千家万户，并为了您的需要，制造出最优质的健身产品，携手共创健康新生活。

阳光生活·健康永伴

## 目录

# CONTENTS

安全使用须知	02
保修说明	03
安装说明	04-10
电子表说明	11-13
运动说明	14-17
维护和保养	18
常见故障排除	18
分解图	19
明细表	20



## 感谢您选购本公司的产品！

正确的使用本器材是您安全和健康的保证，在使用此器材之前请仔细阅读以下内容：

## 安全使用须知

- 1、安装及使用之前先把使用手册完整地阅读一遍是非常重要的。只有正常地安装、保养和使用此器材,才能使练习变得安全有效。
- 2、在开始一项练习计划前,请先向您的医生咨询,以确定您当前的身体状况,看看您使用此器材进行锻炼时,是否会对您的健康造成危害。如果您正在进行一些有关心率、血压和胆固醇的治疗,那么医生的建议是非常必要的。
- 3、注意您自己身体的一些信号。不正确及过量的运动将会伤害您的身体健康。如果您感到有以下不适的反映:疼痛、胸闷、心跳过快、呼吸急促、头重脚轻、头晕及恶心,请马上停止练习。如果要继续您的练习计划,请先向您的医生咨询。
- 4、确保小孩及宠物远离此器材,此器材是专为成人设计的。
- 5、用一坚固、平整的材质垫于器材底部以保护您的地面、地毯。为安全起见,请确保器材周围至少保持0.5m的自由活动空间。
- 6、使用前请确保各螺丝、螺母已紧锁。
- 7、请小心使用此器材。如果您在安装或使用器材时发现任何缺陷,或听到有任何异常的声响,请立即停止练习。在问题没解决前请勿再继续使用。
- 8、运动时穿上合身的衣服以防宽松的衣服被器械绊着或是限制了运动。请注意不正确及过量的练习及可能会对身体造成伤害。
- 9、请将此器材放置在一水平的地面上使用,如地板不平请将器材调整至水平位置后再进行使用,以免不当使用引起伤害。
- 10、此器材适于室内,家用及商用。最大负荷重量为150KG。
- 11、器材的组装尺寸:2100x760x1630(mm)。
- 12、在搬动此器材时要尽量小心,以避免引起不必要的伤害。
- 13、此健身器材符合GB17498.1-2008 & GB17498.9-2008国家标准。
- 14、此器材为非速度关联式健身器材。
- 15、由于产品的改进,您购买的产品可能与本说明书的图示有所不同,请以实物为准,谨此致歉。

## ⚠ 警告:

- 1、不允许两个或两个以上的人同时使用本器材。
- 2、身体不适者请在医生的指导下使用。
- 3、手握心率数据只作参考,不能当作医学使用。
- 4、儿童、身患残疾和宠物远离本器材,以免发生意外。

## 保修说明

产品在正确保养的情况下,正常使用时发生的非人为的损坏。

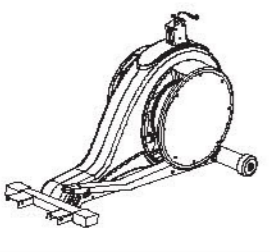
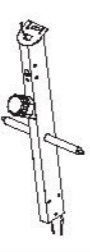
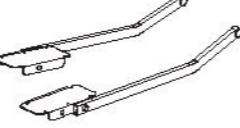
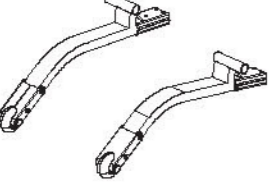







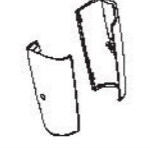
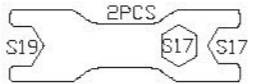
保修卡只限于原始购买者,不能转让。

以下情况不在保修范围内:

- (1) 由于滥用、疏忽大意、意外事故或擅自改装而引起的损坏;
- (2) 由于不正确使用而引起的损坏;
- (3) 由于不正当维护而引起的损坏;
- (4) 产品外观(如皮革)及包装材料的损坏;
- (5) 未能出示产品保修卡与购物发票;
- (6) 其他一些违规操作和由此而产生的损坏。

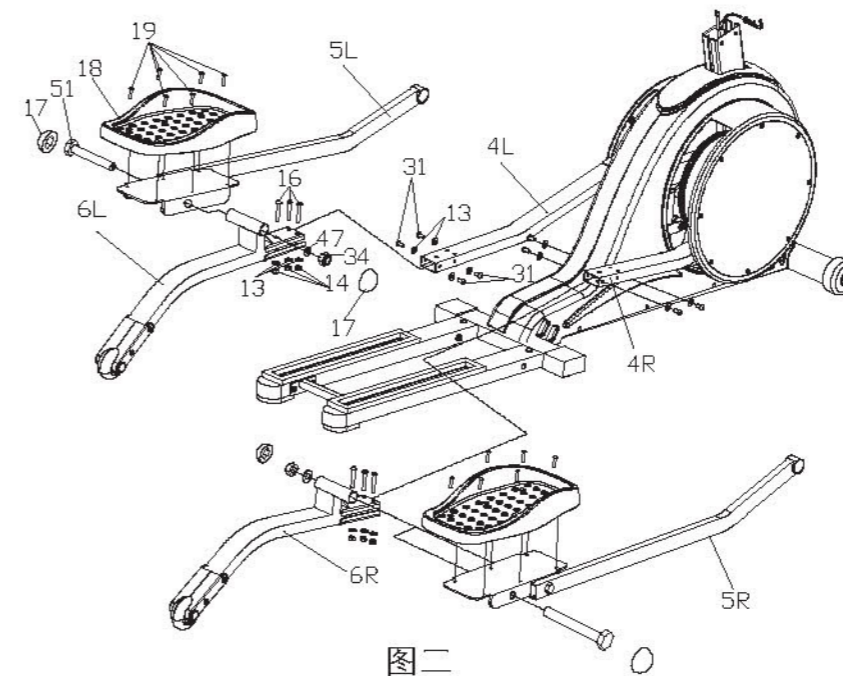
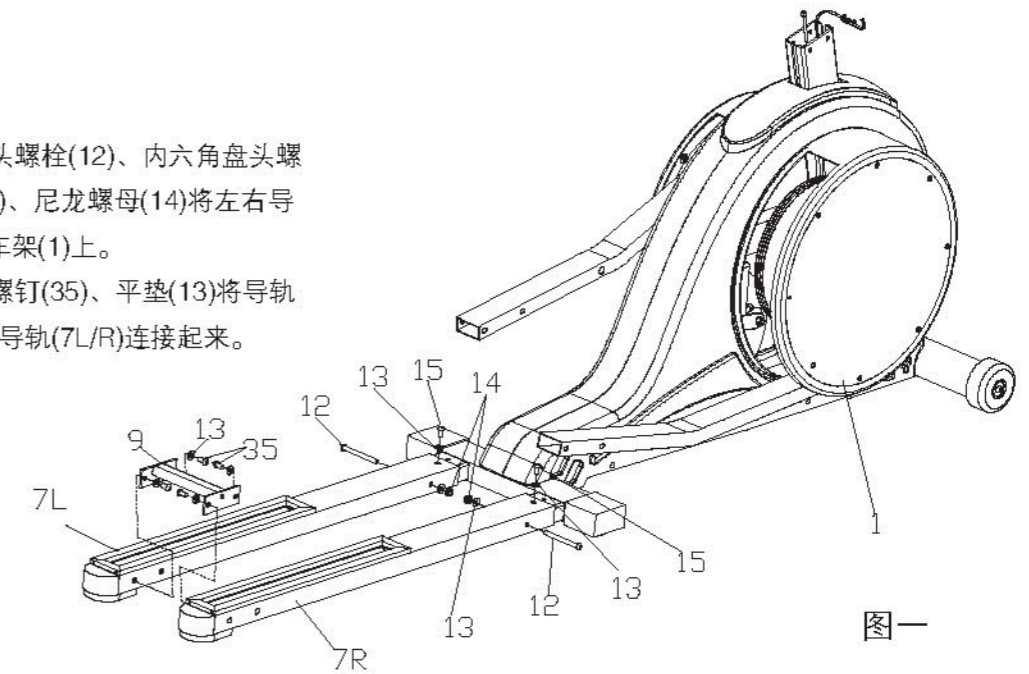
## 安装说明

下图为整机台安装的部件散图，打开包装箱，您可以在箱内取出以下零部件：

			
#1 车架 1PC	#2 把立管结合 1PC	#3L/R 左右扶手结合 各1PC	#5L/R 左右踏板连杆结合 各1PC
			
#6L/R 左右脚踏杆结合 各1PC	#7L/R 左右导轨 各1PC	#8 把手结合 1PC	#9 导轨支撑架 1PC
			
#10 电子表 1PC	#11L/R 左右护罩 各2PCS	#17 球帽 4PCS	#18 踏板 2PCS
			
#39 立管护罩 1PC	#41L/R 左右把立管护罩 各1PC	#42a/b 上下把手护罩 各1PC	#44 后护罩 1PC
			
#49a/b 把手上护罩 各2PCS	#50a/b 把手下护罩 各2PCS	呆扳手 1PC	十字呆扳手 1PC
			
S=6 (1PC) 内六角扳手 1PC	S=5 (1PC) 内六角扳手 1PC		

### 第一步

1. 先用内六角盘头螺栓(12)、内六角盘头螺钉(15)、平垫(13)、尼龙螺母(14)将左右导轨(7L/R)固定在车架(1)上。
2. 用内六角盘头螺钉(35)、平垫(13)将导轨支撑架(9)与左右导轨(7L/R)连接起来。



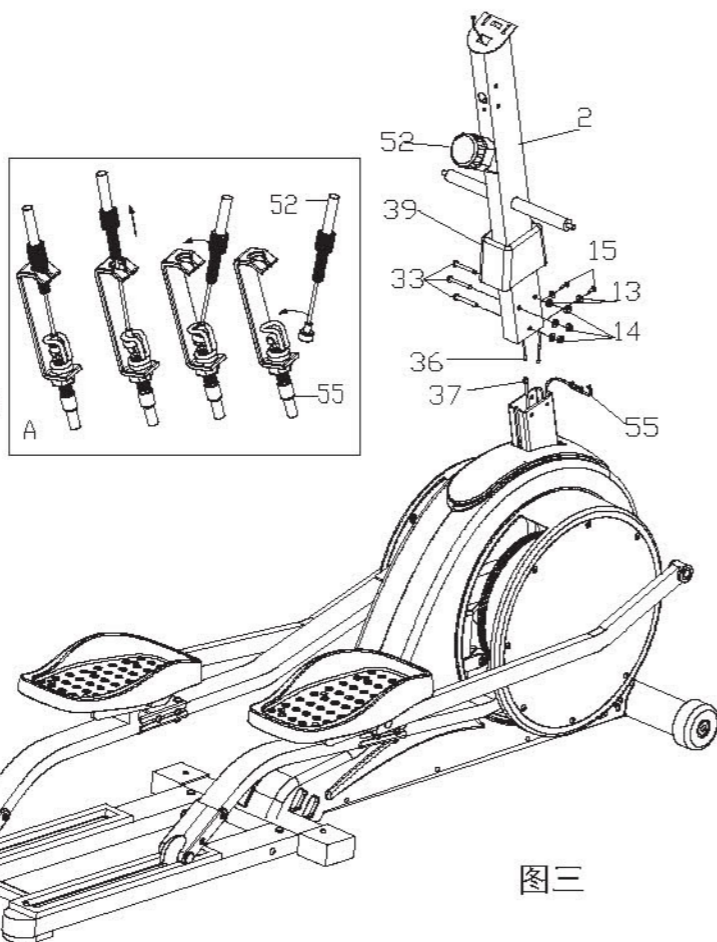
### 第二步

1. 用内六角盘头螺栓(16)、内六角盘头螺钉(31)、平垫(13)、尼龙螺母(14)将左右脚踏杆结合(6L/R)锁紧在左右扶手连杆结合(4L/R)上；
2. 用六角螺栓(51)、平垫(47)、尼龙螺母(34)将左右踏板连杆结合(5L/R)锁紧在左右脚踏杆结合(6L/R)上，然后分别盖上球帽(17)；
3. 用十字盘头螺钉(19)将踏板(18)锁紧在左右踏板连杆结合(5L/R)上。

## 安装说明

### 第三步

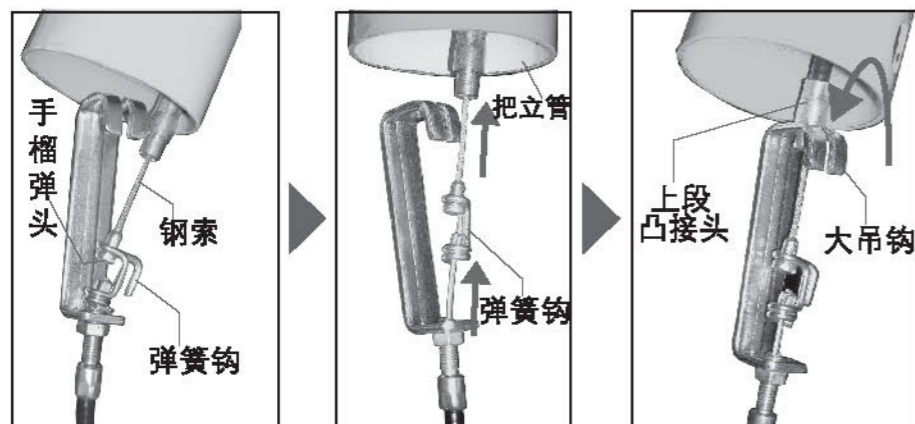
1. 先将上罩(39)套在把立管(2)上,然后将感应中继线(36)与感应线(37)对接好,最后将微调(52)的线与微调接线(55)按如右图A所示连接好;
2. 用内六角盘头螺栓(33)、平垫(13)、尼龙螺母(14)、内六角盘头螺钉(15)将把立管(2)锁紧在车架(1)上,再罩上上罩(39)。



图三

请根据如下顺序连接微调线:

注意: 如这部分连接不正确,即使调节微调,运动负荷状态也不会改变。



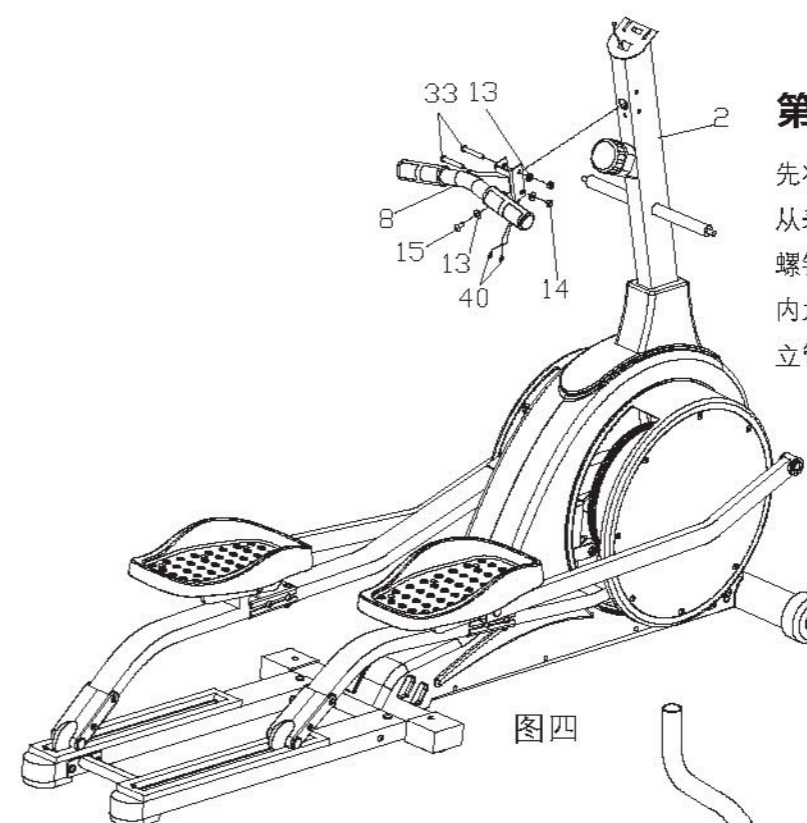
将上段微调钢索末端的手榴弹头挂在下段微调接线的弹簧钩上

一手抓住微调接头座,一手抓紧把立管往上拉,注意:弹簧钩很重,请用力拉

拉紧钢索,将上段接线凸接头卡在大吊钩的圆孔槽内,这样就连接完了。

### 第四步

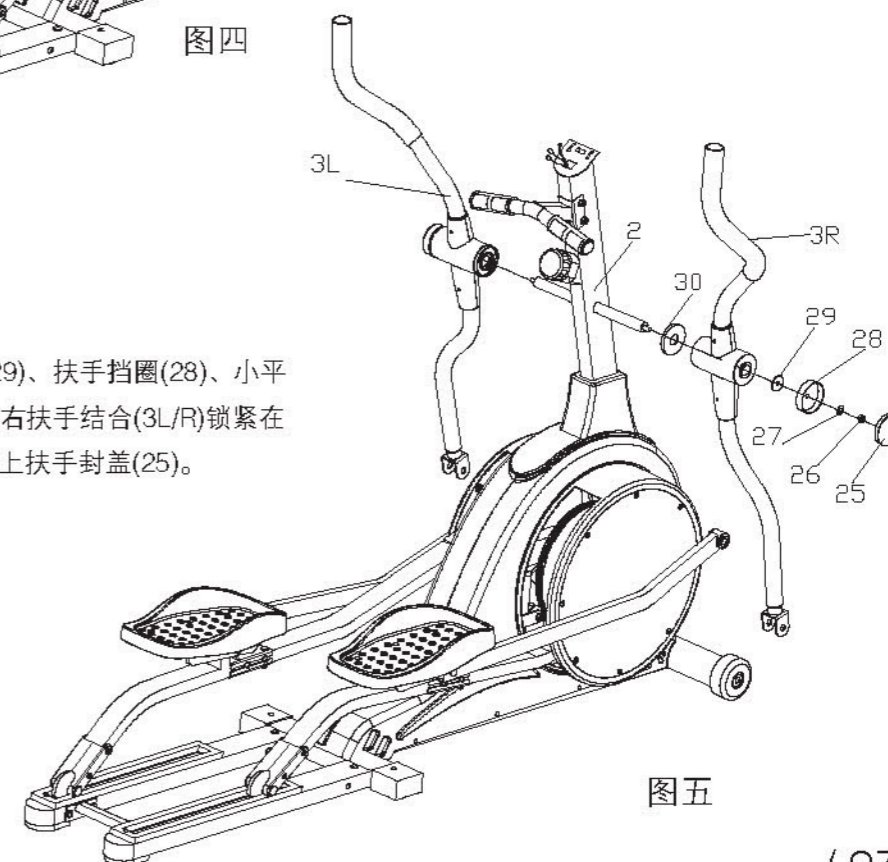
- 先将握片接线(40)穿过把立管(2)的孔并从表托板孔中引出;然后用内六角盘头螺钉(33)、平垫(13)、尼龙螺母(14)、内六角盘头螺钉(15)将把手(8)锁紧在把立管(2)上。



图四

### 第五步

- 用扶手垫圈(30)、大平垫(29)、扶手挡圈(28)、小平垫(27)、尼龙螺母(26)将左右扶手结合(3L/R)锁紧在把立管(2)的长轴上,最后盖上扶手封盖(25)。

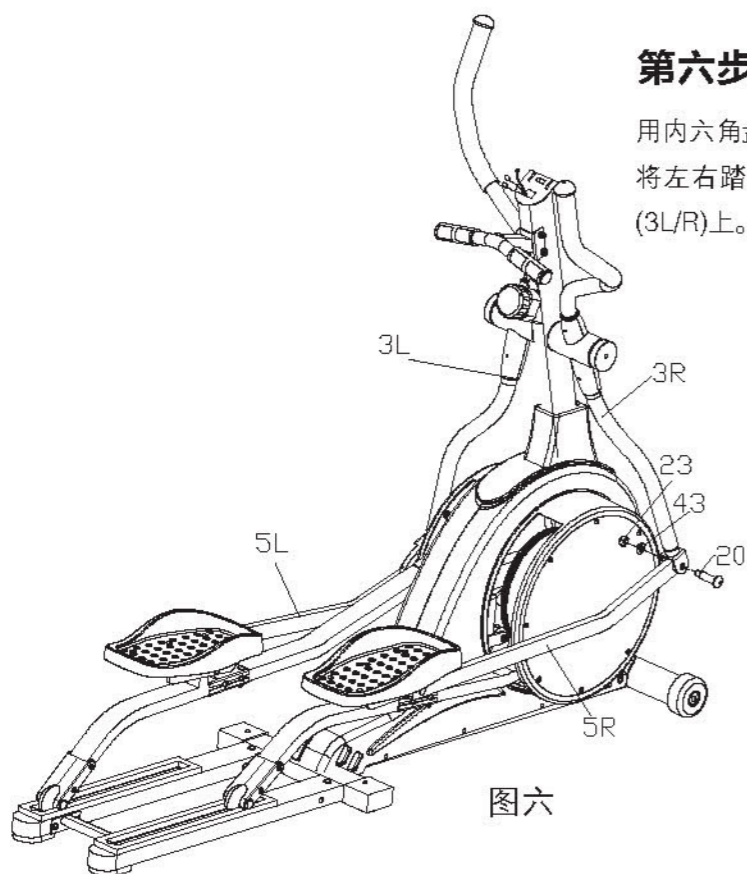


图五

## 安装说明

### 第六步

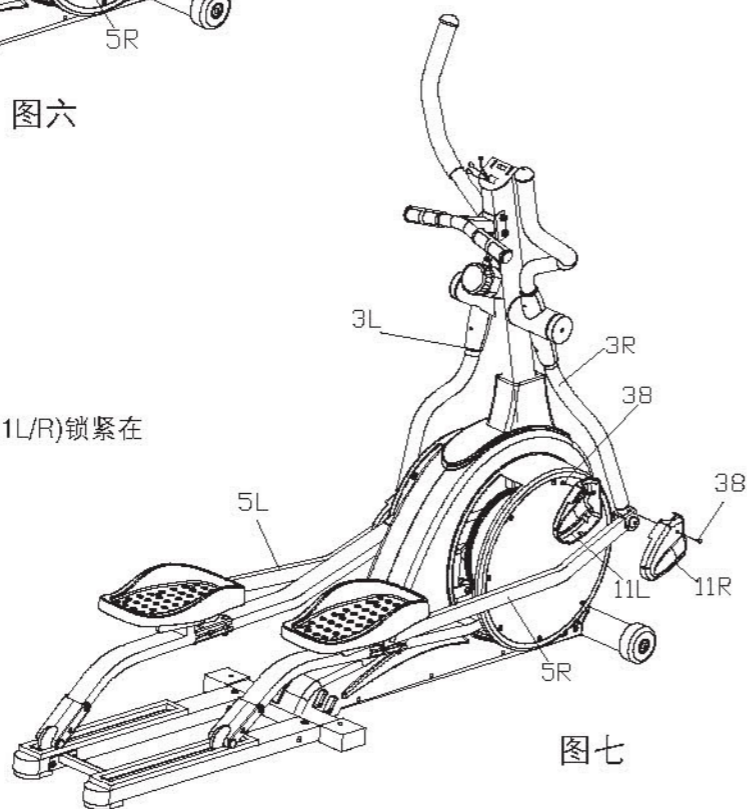
用内六角盘头螺栓(20)、平垫(43)、尼龙螺母(23)将左右踏板连杆结合(5L/R)锁紧在中扶手结合(3L/R)上。



图六

### 第七步

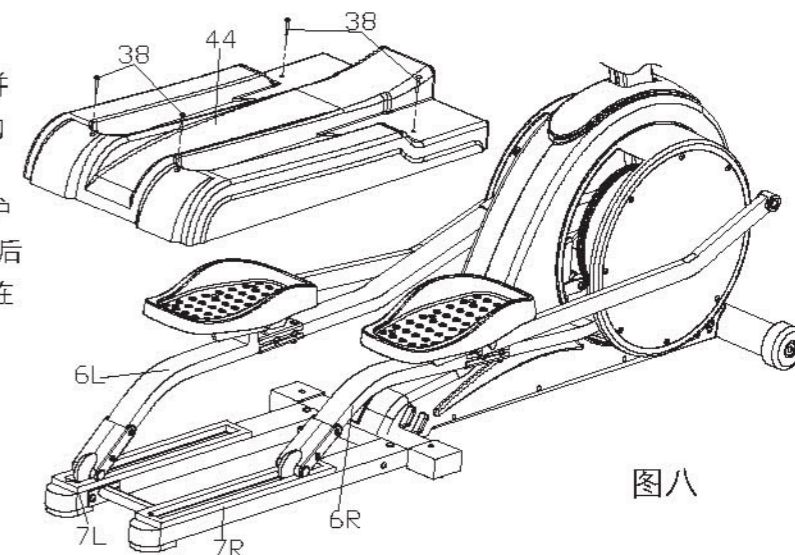
用十字盘头自攻螺钉(38)将左右护罩(11L/R)锁紧在左右扶手结合(3L/R)上。



图七

### 第八步

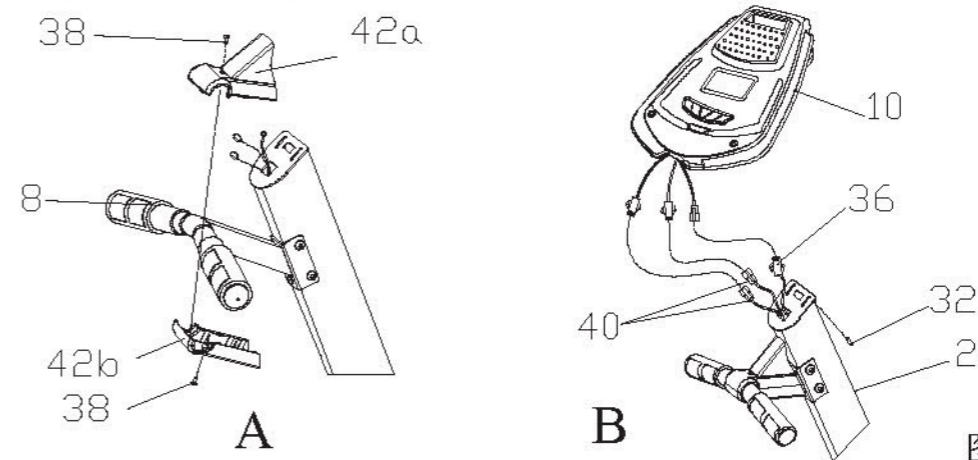
1. 先将左右脚踏杆结合(6L/R)抬起并架住; 然后将后护罩(44)盖住整车的后半段;  
2. 先用十字盘头自攻螺钉(38)将后护罩(44)锁紧在左右导轨(7L/R)上, 最后将左右脚踏杆结合(6L/R)轻轻放置在左右导轨(7L/R)中。



图八

### 第九步

1. 用十字盘头自攻螺钉(38)将把手上下护罩(42a/b)锁紧在把手(8)上, 如下图A所示;  
2. 先将感应中继线(36)、握片线(40)与电子表(10)的相应线连接好, 然后用十字盘头螺钉(32)将电子表(10)锁紧在把立管(2)的表托板上, 如下图B所示。

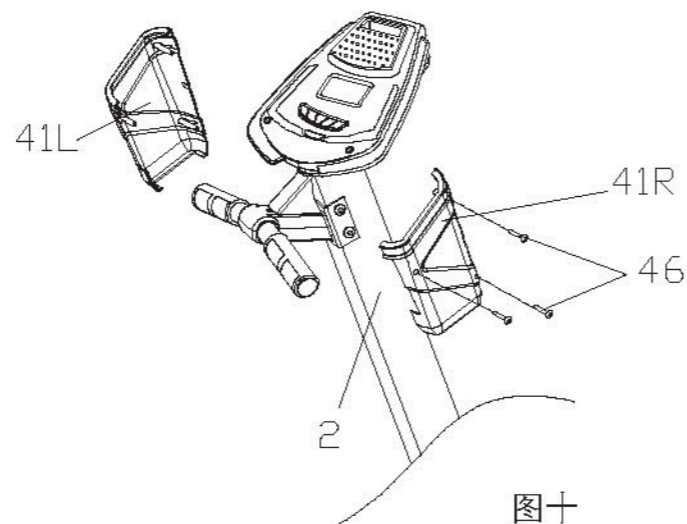


图九

## 安装说明

### 第十步

用十字盘头自攻螺钉(46)将左右把立管护罩(41a/b)锁紧在把立管(2)上。



当产品组装完毕后可按左图运动方式开始运动

## 电子表说明

### ● 按键功能简介:

ENTER/RESET(选择/归零):

1. 选择需预先设定数值的功能:

Gender-Height-Weight-Age-Time-Distance-Calorie-Pulse

性别-身高-体重-年龄-时间-里程-卡路里-心跳

2. 按下此键, 进入设定功能数值的模式。

3. 按下此键, 确认设定的功能数值。

4. 如果按住此键2秒以上, 则所有的功能值都将会归零。

5. 如果按住此键5秒以上, 则会返回到测体脂功能时的默认功能数值模式。

PULSE RECOVERY(心跳恢复测试): 按下此键, 进入心跳恢复测试状态。

MEASURE(体脂功能): 按下此键, 进入测试体脂功能的状态。在测试体脂功能之前, 必需输入您的个人资料如性别、身高、体重、年龄的数值。

UP(上升): 1. 增加以下功能的设定值: 性别-身高-体重-年龄-时间-里程-卡路里-心跳

2. 在运动时按此键, 在显示器的主窗口显示以下功能的数值:

▶ 时间-速度-里程-卡路里-心跳

DOWN(下降): 1. 减少以下功能的设定值: 性别-身高-体重-年龄-时间-里程-卡路里-心跳

2. 在运动时按此键, 在显示器的主窗口显示以下功能的数值:

▶ 时间-速度-里程-卡路里-心跳

### ● 功能与操作:

#### ● 自动开/关机:

一旦有信号输入, 仪表就会自动开始工作。如果超过4分钟还没有信号输入, 仪表将自动关机进入省电模式, 所有功能的数据将归零。

#### ● SCAN(自动循环显示)

按上升或下降键使显示器上代表扫描的圆点闪烁。仪表将会循环显示以下功能:

Time--Speed--Distance--Calorie--Pulse. 每种功能显示5秒。

#### ● TIME(时间)

按上升或下降键使显示器显示TIME, 仪表会将运动时间显示在显示器的主窗口。此时, 按“ENTER/RESET”键可以设定运动时间。

累计时间: 如果时间值没有被预先设定, 仪表会从00:00~99:59累计运动时间。

倒计时: 在1:00~99:00之间设定练习时间, 仪表将会从预设的练习时间开始倒计时。当默认值降低为零时, 仪表将会鸣叫12次, 发出滴滴的声音, 按任一键, 将停止鸣叫。



## 电子表说明

### ● SPEED(速度)

按上升或下降键使显示器显示SPEED, 仪表会将当前的运动速度显示在显示器的主窗口。

速度范围为0.00 ~ 99.9(单位:英里/小时或公里/小时,依内部设定)

### ● DISTANCE(里程)

按上升或下降键使显示器显示DIST, 仪表将显示当前运动的距离。此时, 按“ENTER/RESET”键可以设定运动距离。

累计距离: 如果距离值没有被预先设定, 仪表会从0.1~999.9公里或英里累计运动距离。

倒计时: 在1.0~999.0公里或英里之间设定练习距离, 仪表将会从预设的练习距离开始倒数。当默认值降低为零时, 仪表将会鸣叫12次, 发出滴滴的声音, 按任一键, 将停止鸣叫。

### ● CALORIE(卡路里)

按上升或下降键使显示器显示CAL, 仪表将显示运动所消耗的热量。此时, 按“ENTER/RESET”键可以设定运动所消耗的热量值。

累计消耗的热量: 如果消耗热量值没有被预先设定, 仪表会从0.0~999.0累计消耗的热量。

倒计时: 在1.00~999.0之间设定消耗热量值, 仪表将会从预设的消耗热量值开始倒数。当默认值降低为零时, 仪表将会鸣叫12次, 发出滴滴的声音, 按任一键, 将停止鸣叫。

### ● PULSE(目标心跳值)

按上升或下降键使显示器显示PULSE, 仪表将显示您当前每分钟的心跳值。此时, 按“ENTER/RESET”键可以设定目标心跳值。

限定心跳值: 在60~220之间设定目标心跳值, 当实际的心跳值达到默认值时, 默认值将不停地闪烁, 但仪表将不会鸣叫。将双手握在两端的传感器上, 仪表将在显示器上显示你每分钟的心跳值。

### ● PULSE RECOVERY(心跳回复侦测)

这一功能是检查你停止运动时心跳回复的情况, 数值范围从F1.0到F6.0。F1.0为最好, F6.0为最差, 变化量以0.1为单位。这一功能体现你的心跳回复能力和通过锻炼的改善情况。为了得到正确值, 使用者必须在按“RECOVERY”键后要停止锻炼同时彻底地完成测试。按此按键后, 请将双手握在传感器上测试1分钟, 结果将显示在显示器上。此时按按键将退出心跳回复模式。如果倒计时开始6秒后未侦测到心跳信号时, 会显示“E”字错误提示。

### ● BODY FAT MEASUREMENT(体脂测试)

当你刚开机或在开机状态下按“ENTER/RESET”键超过6秒, 仪表将进入体脂测试功能。在你按“MEASURE”键测体脂之前, 你必需输入你的个人资料。用“UP”或“DOWN”设定个人资料的数值, 并按“ENTER/RESET”键输入。按“MEASURE”键后, 请将双手握在两端的传感器上, 几秒后仪表将在显示器上显示你的体脂率。仪表预设的个人资料如下所示。断电或重启时, 仪表不保存个人资料。如果按“MEASURE”键后, 未侦测到心跳信号时, 会显示“E”字错误提示3秒后退出此状态。

性别: 男, 身高: 175 cm, 体重: 70 kg, 年龄: 30 岁。

1. Body Types(体型): 根据体脂率可分6种类型:

体型	含义
1	超瘦型
2	运动型
3	健康理想型
4	肥胖型
5	脂肪型
6	隐形脂肪型

2. BMR(基本代谢量): 仪表将根据你的性别、身高、体重和年龄数据计算基本代谢量, 其计算显示范围为1 ~ 9999 千卡。

3. BMI(身体质量指数): 仪表将根据你的身高和体重数据计算身体质量指数, 其计算显示范围为1.0 ~ 99.99。

4. FAT % (体脂率): 仪表将根据你的性别、身高、体重和年龄数据计算体脂率, 其计算显示范围为5.0% ~ 50%。

温馨提示: 以上数值仅供参考



## 运动说明

### 健身训练指南

以下指南将帮助你进行健身训练计划。请摄入均衡的营养和保证充分的休息以保证达到训练的结果。  
注意：请在进行健身训练前向你的医生进行咨询，特别是 35 岁以上或患有健康问题的使用者。

#### 为什么要做运动？

做运动有利于身体健康。这已被证实。经常运动将会：

- 缓解紧张的状态和释放压力
- 享受运动带来的乐趣
- 刺激思维
- 保持稳定体重
- 控制食欲
- 提升自我形象
- 增强体质
- 降低血压
- 缓解失眠的状况

### 新手指南

如果你属于以下状况，请在健身训练前向医生进行咨询：

- 患有心脏病，高血压或者其他内科疾病者
- 持续一年未做任何运动者
- 年龄 35 岁以上并且很少做运动者
- 怀孕者
- 患有糖尿病者
- 患有胸痛、头晕眼花者
- 因受伤或生病刚刚恢复者

### 锻炼指南

- 请在运动前和运动后做伸展运动；
- 缓慢开始运动，否则将会导致受伤；
- 当你感到疲惫或疼痛时，请休息时日以恢复身体。

### 如何开始运动

- 刚开始一周做两到三次锻炼，每隔一天做一次，每次做 15 分钟；
- 运动前做 5 到 10 分钟的热身运动，如行走或绕圈旋转手臂以伸展肌肉，做腿部训练以活动腿部肌肉；

- 慢慢地稍微加快步伐并尽量保持。刚开始时你可能一次只能运动几分钟，但若经常运动将会有所改善；
- 运动结束前慢慢停止运动。运动后伸展肌肉以避免受伤或肌肉抽筋现象；
- 每周慢慢增加运动的时间直至每次你可以持续做 30 分钟的锻炼；
- 刚开始的几周里，运动的主要目的在于锻炼耐心并适应，别担心运动的距离或步速。

#### 什么是适合你的运动强度？

运动时请关注自身的身体状况，当你感到头晕眼花或轻微头晕时，请立即停止运动并稍作休息；当你流汗不止时，请立即停止运动。

### 伸展运动的方法

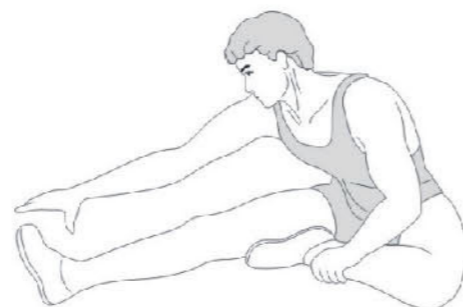
- 先慢慢开始活动身体的各个关节，如活动踝关节、弯曲手臂和抖动肩膀使身体更为灵活，以此在运动时可以保护身体各个关节的表面。
  - 做伸展运动前先做准备活动，以增强体内血液的循环使肌肉更为灵活。
  - 先从腿部运动开始，然后做全身运动
  - 每一步伸展运动持续做 10 秒以上（不超过 20 至 30 秒），然后重做两到三次
  - 当身体受伤时或感到任何疼痛时，请停止做此运动
  - 做伸展运动时请不要屏住呼吸
  - 每次运动结束时请做伸展运动以避免肌肉拉伤
  - 每周至少做 3 次伸展运动以保持身体的灵活性
- 常规的热身运动和放松运动
- 一项好的运动计划由热身运动，有氧运动和放松运动组成。每周至少做两到三次完整的训练，隔天休息一天。反复做几个月后你可以将每周训练的次数增加到 4 至 5 次。
  - 有氧运动是通过心脏和肺部的活动将氧气输送到你身体肌肉组织的运动，这会提高心脏和肺部的活力。有氧运动需要使用到你身体大量的肌肉，如腿部肌肉、手臂肌肉和臀部肌肉，运动时，心跳加快并呼吸大量氧气。有氧运动是运动计划中不可缺少的部分。
  - 热身运动是运动计划的重要组成部分。每次运动前先做下热身运动这有利于身体热身、肌肉拉伸和增强血液循环，将更多的氧气输送到身体的各个肌肉组织。
  - 每次运动后做下放松运动，并反复做此项运动以舒缓疲劳的肌肉。

## 运动说明



### 内侧腿部肌肉伸展

将两脚并拢膝盖朝外坐下，两脚尽量朝腹股沟方向靠近，膝盖慢慢贴地，持续做 15 下。



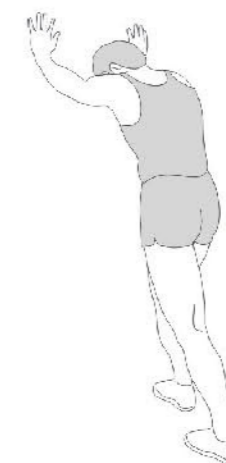
### 腿腱伸展运动

将一只腿伸直，另一只腿向内弯曲坐下并放松；用手向前触摸伸展的那只脚并保持肩膀平衡，持续做 15 下然后放松，换一边重复以上运动。



### 热身运动 肩膀提升运动

将右肩向上提升运动，然后做左肩向上提升运动，反复做几次。



### 腿部肌肉伸展

右脚朝前左脚向后两手支撑于墙壁，并保持左脚伸直右脚贴于地面，然后身体向前靠右脚弯曲，保持此项动作持续做 15 下；换一边重复以上动作。

### 头部运动

第一步，头部向右运动一下以拉伸脖子左边的肌肉；  
第二步，头部向后运动一下并保持嘴巴张开以拉伸下巴的肌肉；  
第三步，头部向左运动一下以拉伸脖子右边的肌肉；  
最后脖子绕肩膀旋转一周运动。



### 向下伸展运动

朝下慢慢弯曲身体，尽量向下触摸脚趾并放松你的背部和肩膀，持续做 15 下。



### 向上伸展运动

张开手臂然后慢慢向上举起直至高于你的头部，两手垂直向上，用左手接触右臂以拉伸身体右边的肌肉；换个方向重复以上动作。

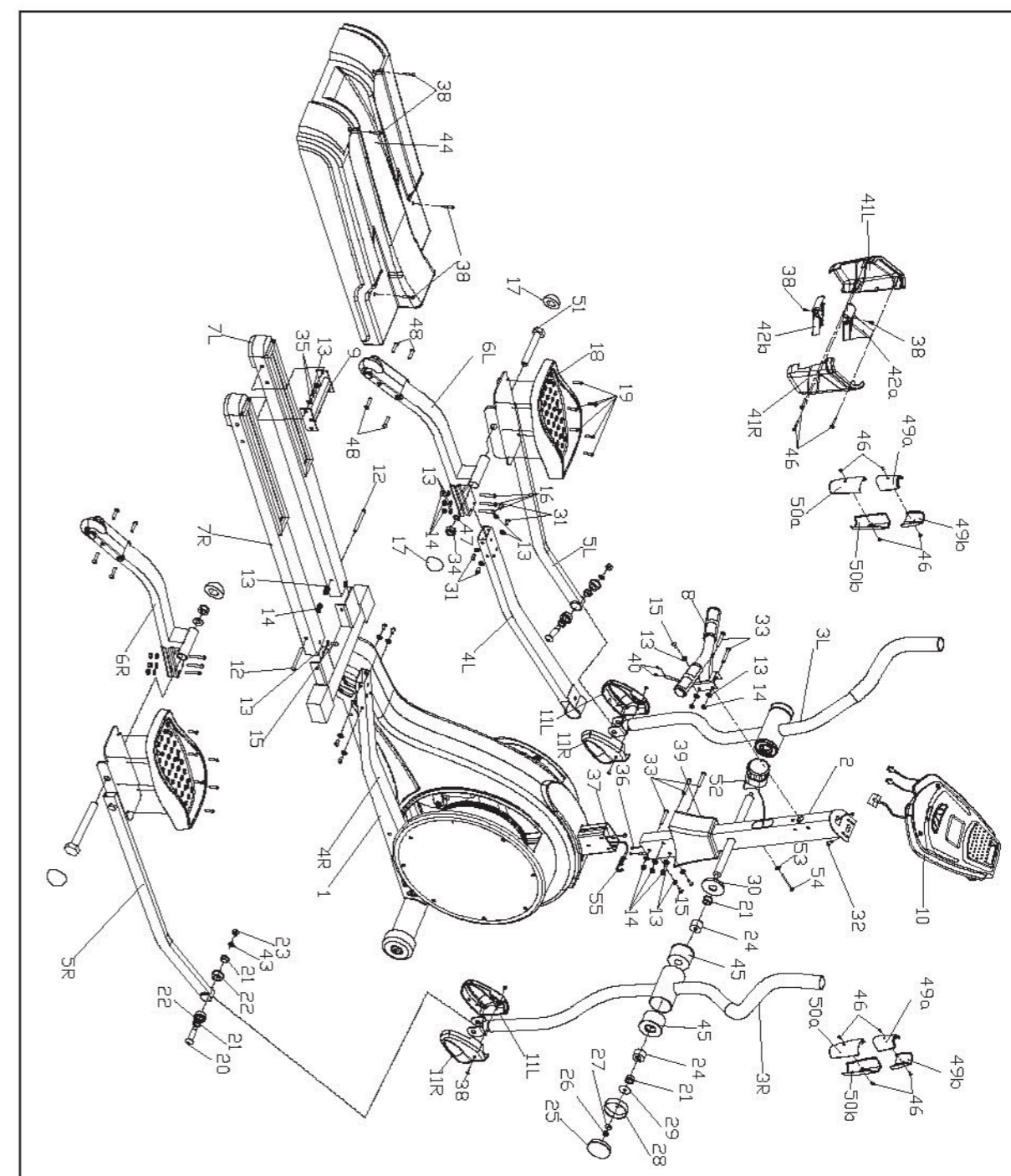
## 维护和保养

- 1、当你停止运动时请将电子表里面的电池卸下来以免耗电。
- 2、时常给器材外表面清除干净，保持清洁美观。
- 3、注意紧固件螺钉、螺母的松动,磨损,损坏。并时常加以润滑油来提高运动的灵活性。
- 4、此器材应在室内干燥通风的环境下放置、且在使用结束后应把滴在器材表面的汗水擦干，以防止器材表面生锈。

## 常见故障排除

故障	原因	处理方法	备注
没感应	感应线未接好或损坏	重新连接或更换感应线	
脚踏板松脱	脚踏板没拧紧	用带十字头扳手将其拧紧	
皮带打滑	调链螺钉拉得不够紧	调节皮带松紧度,用带十字扳手将螺母拧紧	
产品不平稳	脚套未调节好	调整脚套,把器材放置在水平地面上	
异响	活动部件松动或缺少润滑油	拧紧松动部件或加润滑油	
扶手角度不对	组装错误	检查扶手是否按说明书组装	

## 分解图



## 明细表

序号	品名	数量	序号	品名	数量
1	车架	1	29	大平垫 $\varnothing 10.2 \times \varnothing 38 \times 1.5$	2
2	把立管结合	1	30	扶手垫圈 $\varnothing 75 \times \varnothing 25.5 \times 8$	2
3L/R	左右扶手结合	各1	31	内六角盘头螺钉 M8x15	8
4L/R	左右扶手连杆结合	各1	32	十字盘头螺钉 M5x10	4
5L/R	左右踏板连杆结合	各1	33	内六角盘头螺钉 M8x58	5
6L/R	左右脚踏杆结合	各1	34	尼龙螺母 M12	2
7L/R	左右导轨	各1	35	内六角盘头螺钉 M8x20	4
8	把手结合	1	36	感应中继线	1
9	导轨支撑架	1	37	感应线	1
10	电子表	1	38	十字盘头自攻螺钉 ST4.2x18	10
11L/R	左右护罩	各2	39	立管护罩	1
12	内六角盘头螺栓 M8x90	2	40	握片接线	2
13	平垫 $d8 \times \varnothing 19 \times 1.5$	30	41L/R	左右把立管护罩	各1
14	尼龙螺母 M8	13	42a/b	上下把手护罩	各1
15	内六角盘头螺钉 M8x15	5	43	平垫 $\varnothing 13 \times \varnothing 24 \times 2$	2
16	内六角盘头螺栓 M8x50	6	44	后护罩	1
17	球帽 S18	4	45	扶手内衬	4
18	踏板	2	46	十字盘头自攻螺钉 ST3x10	11
19	十字盘头螺钉 M6x20	12	47	平垫 $\varnothing 13 \times \varnothing 24 \times 2.0$	2
20	内六角盘头螺栓 $\varnothing 15.8 \times L45 \times B0.5 \times 20$	2	48	十字盘头自攻螺钉 ST4x12	8
21	小合金套 $\varnothing 26 \times \varnothing 22 \times \varnothing 16 \times 11$	4	49a/b	把手上护罩	各2
22	塑料衬套 $\varnothing 32.8 \times \varnothing 22 \times \varnothing 38 \times 16$	4	50a/b	把手下护罩	各2
23	尼龙螺母 B0.5x20	2	51	六角螺栓 M12x150	2
24	大合金套 $\varnothing 38 \times \varnothing 33 \times \varnothing 25.4 \times 20$	4	52	微调	1
25	扶手封盖 $\varnothing 76 \times \varnothing 72.5 \times 12.5$	2	53	平垫 d5	1
26	尼龙螺母 M10	2	54	十字盘头螺钉 M5x75	1
27	小平垫 $\varnothing 10.2 \times \varnothing 22 \times 1.5$	2	55	微调接线	1
28	扶手挡圈 $\varnothing 76 \times \varnothing 9.8 \times 18$	2			

售后服务联系方式

**AFTER  
SERVICE**

发送E-mail至 [sales@nbgz.com](mailto:sales@nbgz.com) 或  
直接登陆我公司的网站查询：  
<http://www.nbgz.com>  
并填写好销售保修卡，及时寄给我们。

 400-600-6355