

阳光生活·健康永伴



宁波新贵族运动用品有限公司
NINGBO NEWNOBLE SPORT EQUIPMENT CO.,LTD.

- 地址：宁波市鄞州区云龙镇园坳工业区云莫公路98号
- 电话：86-574-88395686
- 传真：86-574-88395684
- 网址：www.nbxgz.com
- 邮编：315137
- 企业邮箱：sales@nbxgz.com
- 网络实名：宁波新贵族
- 中文域名：新贵族.中国(新贵族.cn)
- ADD:No.98 Yunmo Road ,Yuantu Industrial Zone,Yunlong Town,YiZhou District,Ningbo,Zhejiang, China
- TEL: 86-574-88395686
- FAX:86-574-88395684
- Http://www.nbxgz.com
- P.C.:315137
- E-mail: sales@nbxgz.com

通用网址：跑步器材
免费服务热线：400-600-6355

XG-8095W 豪华立式自发电车



- 安全使用须知
- 分解图
- 零部件表
- 组装步骤
- 运动说明
- 电子表说明
- 保修说明

宁波新贵族运动用品有限公司
NINGBO NEWNOBLE SPORT EQUIPMENT CO.,LTD.

宁波新贵族运动用品有限公司是集设计、生产、销售为一体，最具规模的专业健身器材制造公司之一。公司总部建筑面积两万余平方米，自一九九三年建厂以来，公司从单一生产逐步发展为多种经营，不仅引进国内外一流的生产设备，而且拥有高素质的专业员工队伍和完善的管理体系，凭着雄厚的实力，不断的开发出具有最新运动理念的健身休闲产品，并推出不同层次的健身房设备。

新贵族运动用品有限公司两年内已投巨资在全国主要城市开设了五十多处分公司和办事处，并以连锁经营方式，建立了近四百家销售网点。自成立以来，公司严把质量关，提高售后服务体系，已取得迅猛发展。不仅取得了广大消费者的支持和信赖，同时也得到了业内人士与权威机构的认同，先后获得：“浙江省百家商场超市畅销品牌”、“浙江省名优科技产品”和中国保护消费者基金会“消费者满意品牌”等多个荣誉称号。并荣誉为“中国体育用品联合会会员单位”和国家体育总局质量监督检验中心《定点检验单位》。

新贵族运动用品有限公司全体员工将把全新的康体休闲理念带给千家万户，并为了您的需要，制造出最优质的健身产品，携手共创健康新生活。

阳光生活·健康永伴



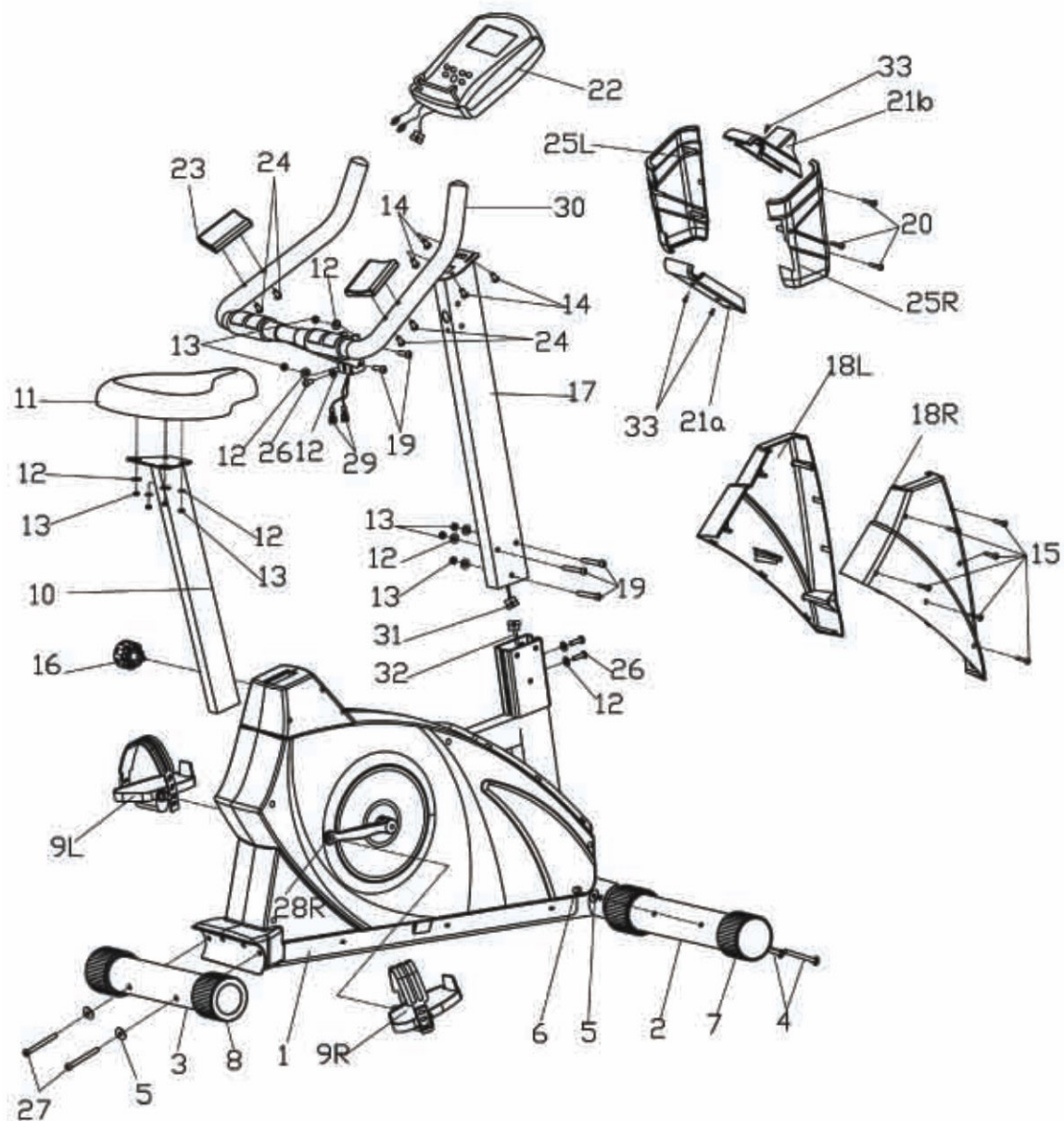
安全使用须知

感谢您选购本公司的产品，正确的使用本器材是您安全和健康的保证，在使用此器材之前请仔细阅读以下内容：

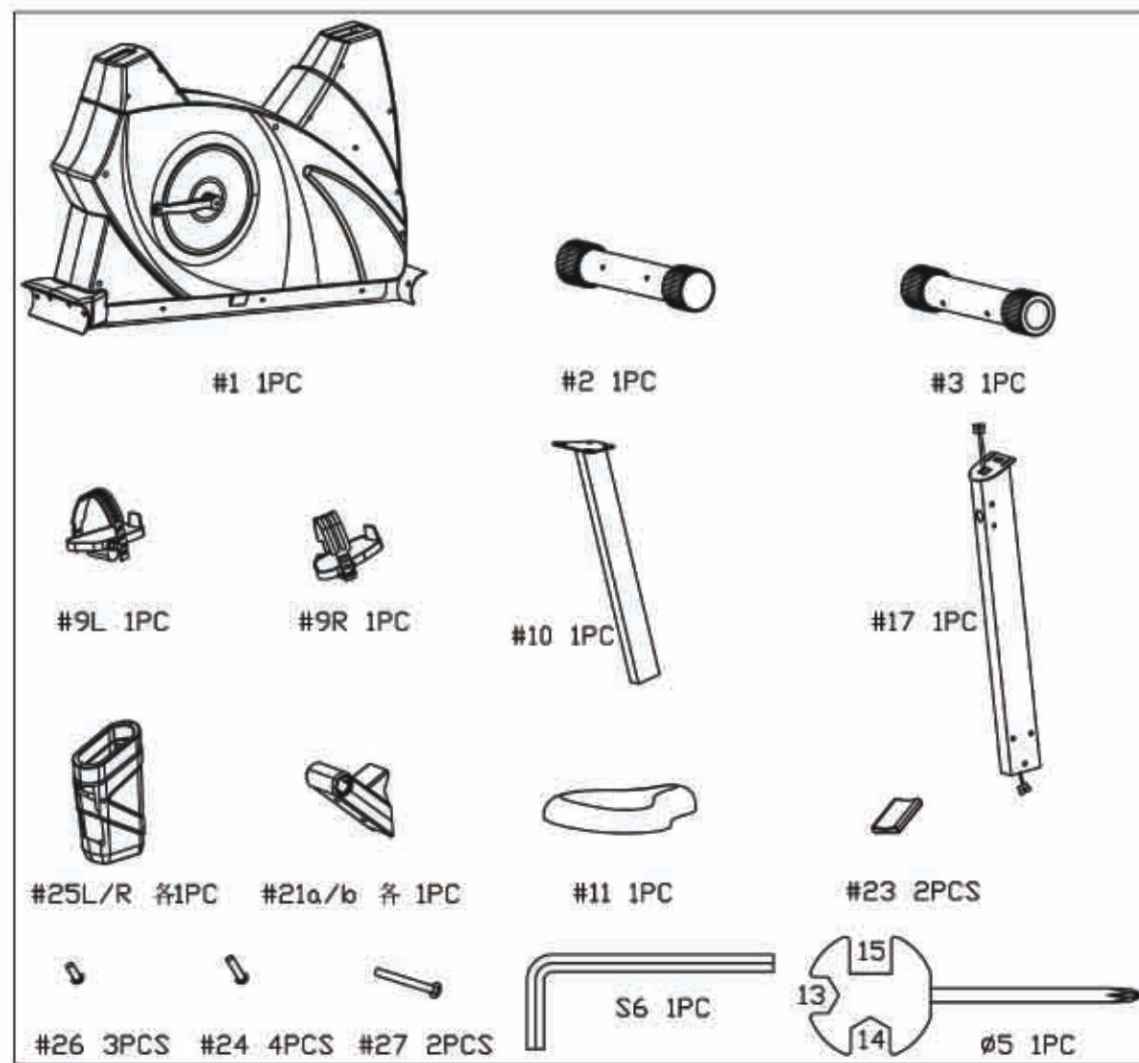
- 1、安装及使用之前先把使用手册完整地阅读一遍是非常重要的。只有正常地安装、保养和使用此器材，才能使练习变得安全有效。
- 2、在开始一项练习计划前，请先向您的医生咨询，以确定您目前的身体状况，看看您使用此器材进行锻炼时，是否会对您的健康造成危害。如果您正在进行一些有关心率、血压和胆固醇的治疗，那么医生的建议是非常必要的。
- 3、注意您自己身体的一些信号。不正确及过量的运动将会伤害您的身体健康。如果您感到有以下不适的反映：疼痛、胸闷、心跳过快、呼吸急促、头重脚轻、头晕及恶心，请马上停止练习。如果要继续您的练习计划，请先向您的医生咨询。
- 4、确保小孩及宠物远离此器材，此器材是专为成人设计的。
- 5、用一坚固、平整的材质垫于器材底部以保护您的地面、地毯。为安全起见，请确保器材周围至少保持0.5m的自由活动空间。
- 6、使用前请确保各螺丝、螺母已紧锁。
- 7、请小心使用此器材。如果您在安装或使用器材时发现任何缺陷，或听到有任何异常的声响，请立即停止练习。在问题没解决前请勿再继续使用。
- 8、运动时穿上合身的衣服以防宽松的衣服被器械绊着或是限制了运动。请注意不正确及过量的练习及可能会对身体造成伤害。
- 9、请将此器材放置在一水平的地面上使用，如地板不平请将器材调整至水平位置后再进行使用，以免不当使用引起伤害。
- 10、此器材适于室内，家用及商用。最大负荷重量为150KG。
- 11、器材的组装尺寸：1090x600x1480(mm)。
- 12、在搬动此器材时要尽量小心，以避免引起不必要的伤害。
- 13、此健身器材符合GB17498.1-2008 & GB17498.5-2008国家标准。
- 14、此健身器材的鞍管最小插入深度为210MM。
- 15、此器材为非速度关联式健身器材。
- 16、鞍管可调节距离。
- 17、由于产品的改进，您购买的产品可能与本说明书的图示有所不同，谨此致歉。



分解图



零部件表





明细表

序号	部件名称	数量	序号	部件名称	数量
1	车架	1	18L/R	左右前护罩	各1
2	前底管	1	19	内六角盘头螺栓 M8x58	5
3	后底管	1	20	十字盘头自攻螺钉 ST3.0x10	3
4	方颈螺栓 M8x90	2	21a/b	上下把手护罩	各1
5	弧形垫片 Ø8.5x1.5xØ19xR42	4	22	电子表	1
6	盖形螺母 M8	2	23	护腕垫	2
7	前滚动脚套	2	24	十字盘头自攻螺钉 M6x45	4
8	后脚套	2	25L/R	左右把手护罩	各1
9L/R	左右脚蹬	各1	26	内六角盘头螺栓 M8x15	3
10	鞍管	1	27	内六角盘头螺栓 M8x90	2
11	鞍座	1	28L/R	左右曲柄	各1
12	平垫 d8	12	29	握片接线	2
13	尼龙螺母 M8	9	30	车把	1
14	十字盘头螺钉 M5x10	4	31	感应中继线	1
15	十字盘头自攻螺钉 ST3.0x16	6	32	感应线	1
16	弹销旋钮 M16	1	33	十字盘头自攻螺钉 ST4.2x18	3
17	把立管	1			

组装步骤

第一步: 如图1

1. 用方颈螺栓(4)、弧形垫片(5)、盖形螺母(6)将前底管(2)锁紧在主架(1)上。
2. 用内六角盘头螺栓(27)、弧形垫片(5)将后底管(3)锁紧在主架(1)上。

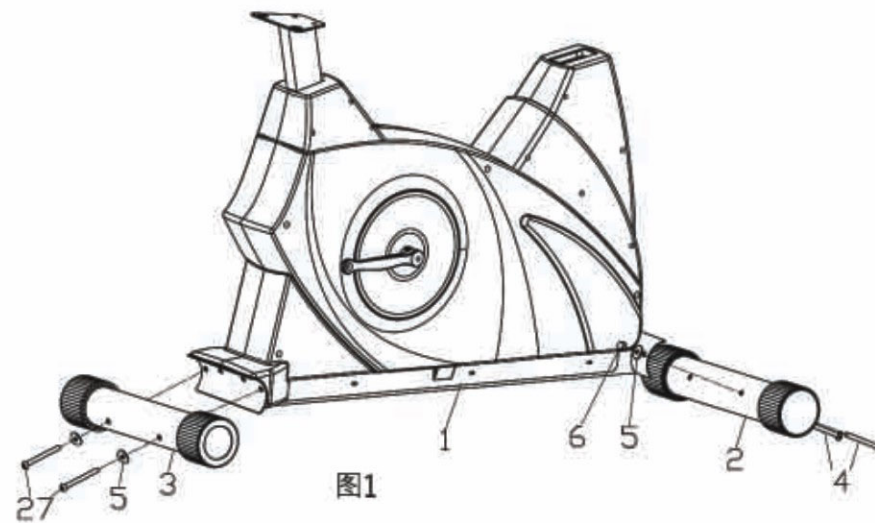


图1

第二步: 如图2

- 先用垫片(12)、尼龙螺母(13)将鞍座(11)锁紧在鞍管(10)上; 然后调整好鞍管(10)的高度, 最后用弹销旋钮(16)将鞍管(10)锁紧在主架(1)上。

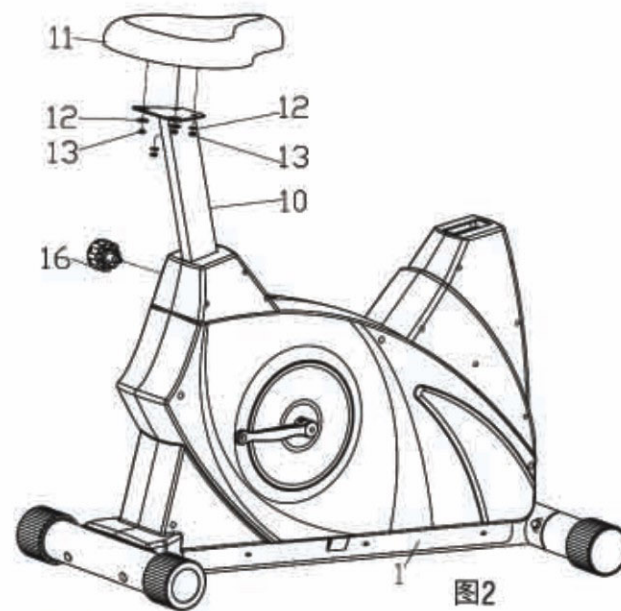


图2



组装步骤

第三步: 如图3

用十字呆扳手将左右脚蹬(9L/R)分别锁紧在左右曲柄(28L/R)上。

注:左脚蹬(9L)逆时针旋紧,右脚蹬(9R)顺时针旋紧,按如右图箭头所指的方向,在运动过程中时刻保持左右脚蹬(9L/R)在旋紧状态,否则将会使左右脚蹬(9L/R)的牙损坏。

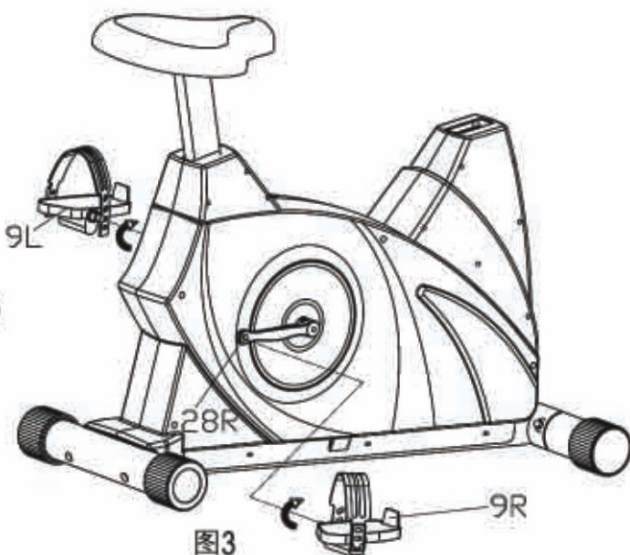


图3

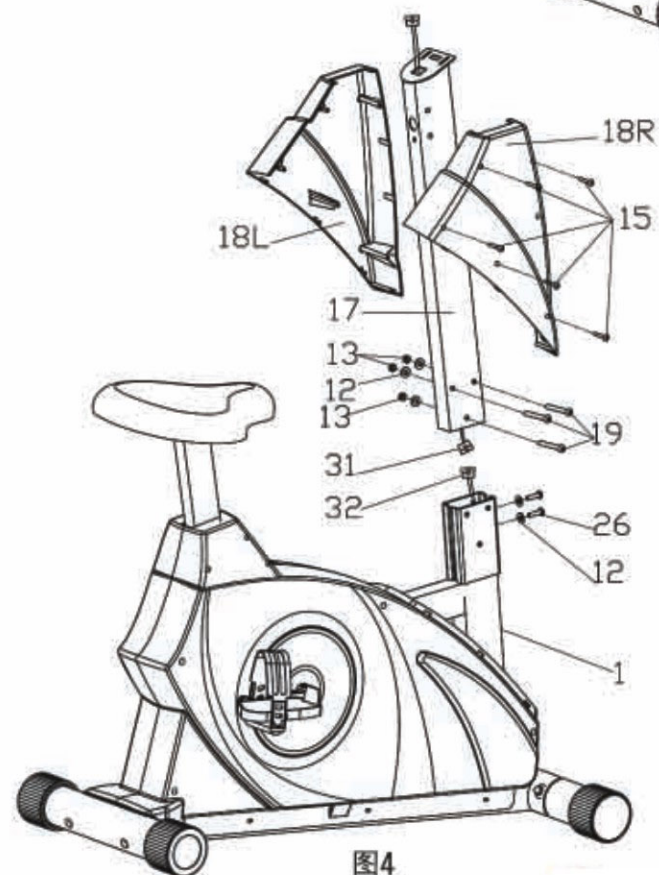


图4

第四步: 如图4

1. 将感应中继线(31)与感应线(32)连接好。
2. 用内角盘头螺钉(19) (26)、平垫(12)、尼龙螺母(13)将把立管(17)锁紧在车架(1)的前立管上。
3. 用十字盘头自攻螺钉(15)将左右前护罩(18L/R)锁紧在车架(1)上。

组装步骤

第五步: 如图5

先把握片接线(29)穿过把立管(17)前端的孔再从把立管上端穿出;然后用内六角盘头螺栓(25) (26)、平垫(12)、尼龙螺母(13)将车把(30)锁紧在把立管(17)上;最后用十字盘头螺钉(24)将护腕垫(23)锁紧在车把(30)上。

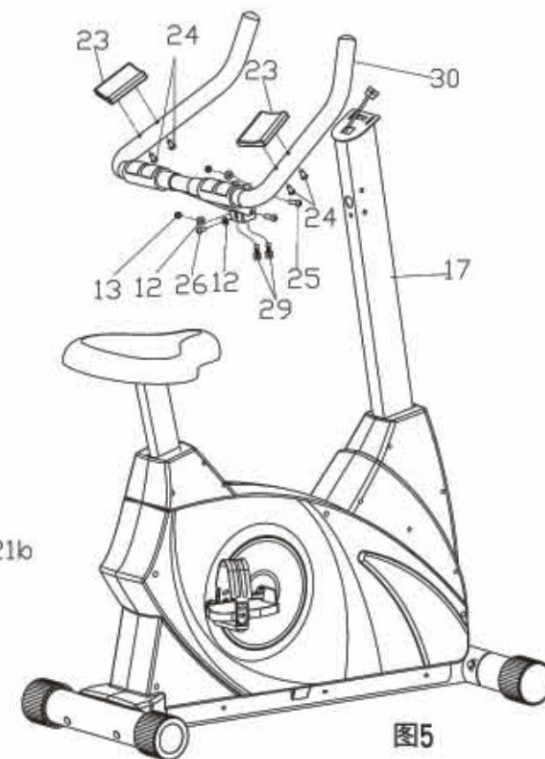


图5

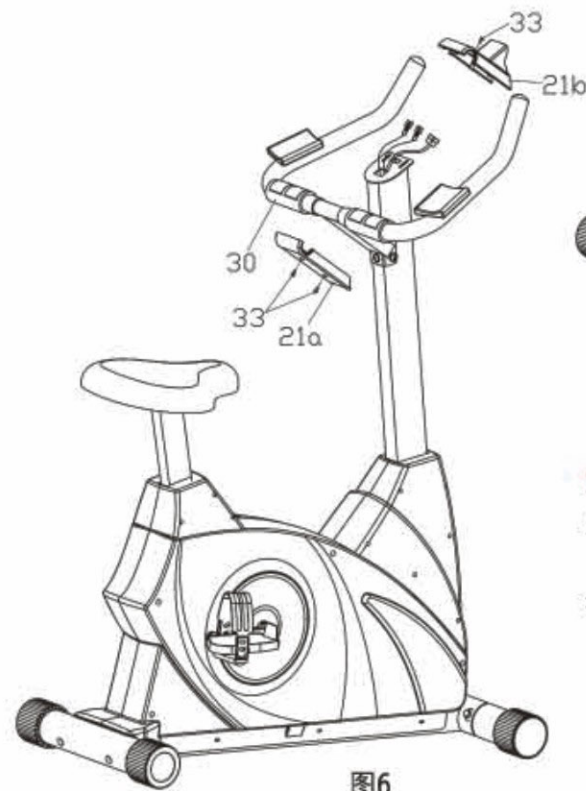


图6

第六步: 如图6

先将上下把立管护罩(21a/b)扣在把手结合(30)上,再用十字盘头自攻螺钉(33)将上下把立管护罩(21a/b)锁紧在把手结合(30)上。



组装步骤

第七步: 如图7

先将握片接线(29)、感应中继线(31)与电子表(22)相应的接头对接好,然后用十字盘头螺钉(14)将电子表(22)锁紧在把立管(17)的表托板上。

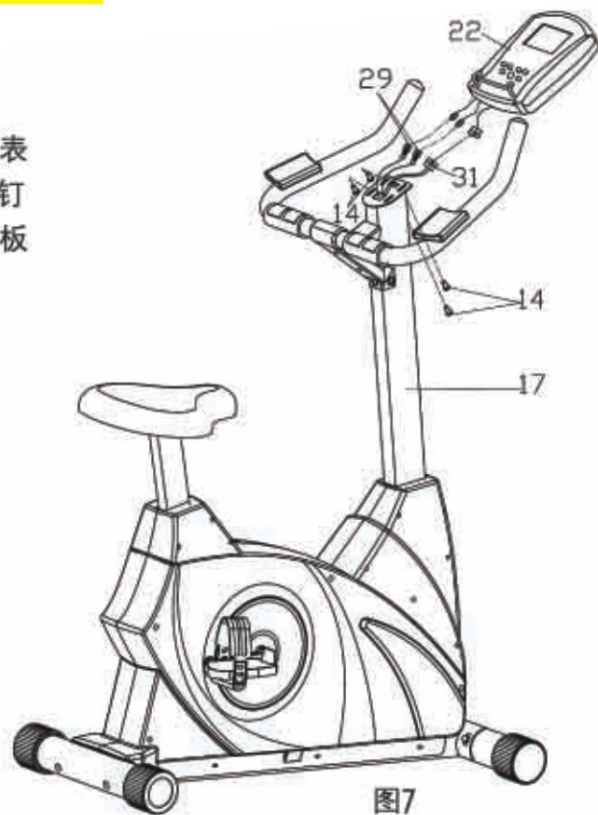


图7

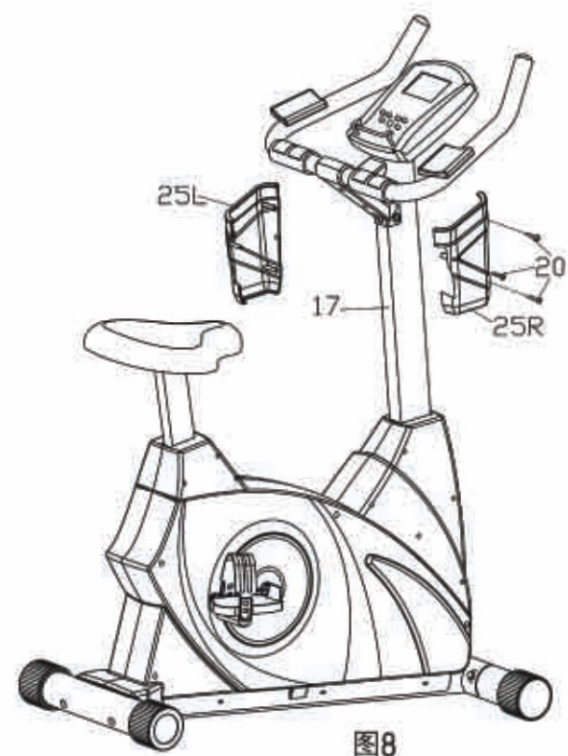


图8

第八步: 如图8

先将左右把手护罩(25L/R)对扣好;然后用十字盘头自攻螺钉(20)将左右把手护罩(25L/R)锁紧在把立管(17)上。

组装步骤

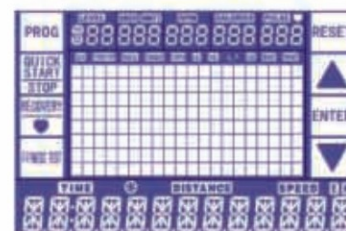
当产品组装完毕后,可按照右图运动方式开始运动。



电子表说明

一. 电源模式:

1. 开机模式: 当踏板开始踩动, 仪表开机后, 蜂鸣器长叫一声且显示屏全显2秒后进入使用者选择设定, 如图1, 2。
2. 关机模式: 当无任何操作或信号超过1分钟后, 仪表进入断电模式。



二. 操作流程:

1. 选择USER(1,2,3): 显示屏显示"U1"和讯息栏显示"SELECT USER"...如图2, 按▲或▼键可选择"U1~U3".
2. 按ENTER键确认, 讯息栏显示"SELECT WORKOUT PROGRAM OR QUICK START TO MANUAL MODE".
3. 选择运动程式:
 - 1). 如直接按ENTER键立即进入MANUAL程式。



电子表说明

- 2). 如直接按PROG键可选择CP.1-CP.8, HRC.1-HRC.3程式。
- 3). 如直接按FITNESS TEST键直接进入FITNESS测试程式。
4. CP.1-CP.8, HRC.1-HRC.3程式: 按PROGRAM键可循环选择11个预设程式如下:

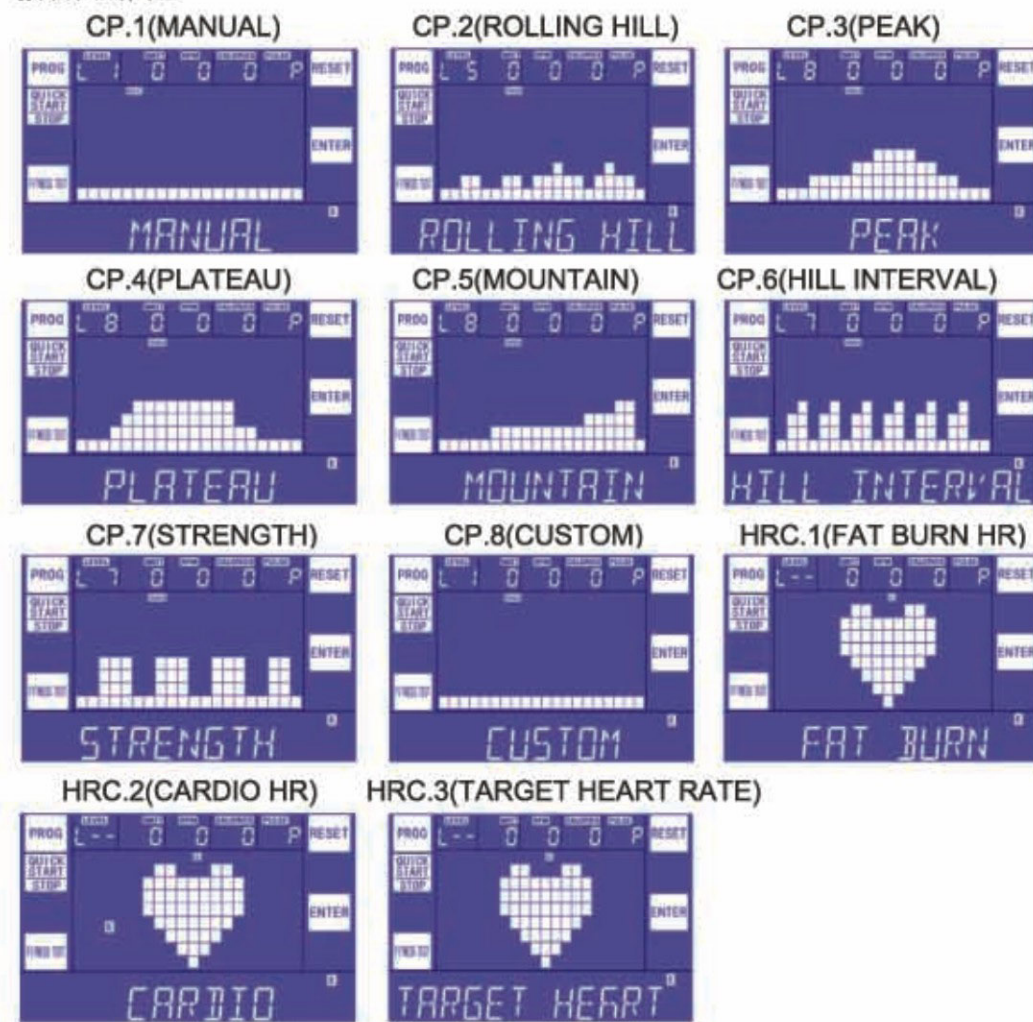


- (a). 当选择CP.1-CP.7程式后, 按ENTER键确认后进入AGE设定。
 1. 讯息栏显示“ENTER AGE”, 按▲或▼键设定AGE。
 2. 按ENTER键确认AGE后进入WEIGHT设定。
讯息栏显示“ENTER WEIGHT”, 按▲或▼键设定WEIGHT。
 3. 按ENTER键确认WEIGHT后进入TIME设定。
讯息栏显示“ENTER WORKOUT TIME”, 按▲或▼键设定WORKOUT TIME (预设20:00)。
 4. 按ENTER键确认TIME后进入RESISTANCE LEVEL设定。(只有CP1, CP.2, CP.3, CP.4, CP.5, CP.6, CP.7 CP.8有此功能)
 - (a). 讯息栏显示“ENTER MAXIMUM RESISTANCE LEVEL”。
 - (b). 按▲或▼键设定困难度。
 - (c). 按ENTER或QUICK START/STOP键确认后, 启动开始进入运动模式, 时间开始计数。
 - (d). Maximum RESISTANCE LEVEL在开始运动模式可以按▲或▼键调整。
- (b). 当选择CP.8程式后, 按ENTER键确认后, 进入使用者自订图型模式。
使用者自订图型:
 1. 旧的储存自设图型会被读出显示且讯息栏显示“CREATE CUSTOM RESISTANCE PROFILE”
 2. 按▲或▼键调整当前显示的时间段LEVEL。
 3. 按ENTER键储存当前时间段LEVEL图型的同时进入下一个时间段的设定。
 4. 按着ENTER键不离开给予3秒可离开自订图型设定模式, 进入AGE设定模式。
- (c). 当选择HRC.1-HRC.3程式后, 按ENTER键确认后进入AGE设定。
 1. 讯息栏显示“ENTER AGE”, 按▲或▼键设定AGE。
 2. 按ENTER键确认AGE后进入WEIGHT设定。
讯息栏显示“ENTER WEIGHT”, 按▲或▼键设定WEIGHT。
 3. 按ENTER键确认WEIGHT后进入TARGET HEART RATE设定。
 - (a). TARGET HEART RATE值显示在PULSE显示窗且闪烁。
讯息栏显示“ENTER TARGET HEART RATE”, 预设值如下公式计算。
HRC.1(FAT BURN) = (220-AGE)*0.65
HRC.2(CARDIO) = (220-AGE)*0.80
 - (b). 按▲或▼键可再调整TARGET HEART HEART预设值。

电子表说明

4. 按ENTER键确认TARGET HEART RATE值后进入TIME设定。
 - (a). 讯息栏显示“ENTER WORKOUT TIME”。
 - (b). 按▲或▼键设定WORKOUT TIME (预设20:00)。
 - (c). 按▲或▼键确认后, 启动开始进入运动模式。

预设程式图型



5. FITNESS TEST程式:

- 1). 按FITNESS TEST键直接进入FITNESS TEST程式。
- 2). 按ENTER键确认此程式后进入AGE设定。
讯息栏显示“ENTER AGE”, 按▲或▼键设定AGE。



电子表说明

- 3). 按ENTER键确认AGE后进入WEIGHT设定。
讯息栏显示“ENTER WEIGHT”，按▲或▼键设定WEIGHT。
- 4). 按ENTER键确认WEIGHT后,同时启动开始进入FITNESS测试模式.预设测试时间8分钟开始向下计数。



VO2 MAX Score:

Norm/age	0 - 29	30 - 39	40 - 49	50 - 59	60 - 99
Very good	>= 51	>= 47	>= 43	>= 40	>= 38
Good	40 - 50	36 - 46	33 - 42	31 - 39	27 - 37
Fair	32 - 39	29 - 35	25 - 32	23 - 30	20 - 26
Poor	24 - 31	21 - 28	18 - 24	16 - 22	14 - 19
Very poor	0 - 23	0 - 20	0 - 17	0 - 15	0 - 13

三. 按键功能:

1. PROGRAM键:

按此键可以循环选择11种预设的运动程式(CP.1-CP.8, HRC.1, HRC.2, HRC.3)。

2. RECOVERY键:

在运动模式启动或暂停期间按此键进入RECOVERY测试模式。

- a) 时间显示窗开始做10秒向下计数,计数到0秒时,若无检测到心律则离开RECOVERY测试模式回到原运动模式。
- b) 计数到0秒时,若检测到心跳则开始做60秒向下计数测试,计数到0秒时,显示如下的等级。
A+: Excellent, A: Very Good, B+: Good, B: Fair, C+: Poor, C: Very Poor

3. FITNESS TEST键:

按此键直接进入FITNESS TEST测试程式。

4. QUICK START/STOP键:

- 1) 在开始运动其间接此键可以暂停,再按一次此键可以再次启动。
- 2) 开机后在未选择预设程式前按此键可以直接进入MANUAL程式且开始启动运动模式,预设工作时间20分钟开始向下计数。

5. ▲或▼键:

按此键可以设定AGE, WEIGHT, TIME, TARGET HRC, LEVEL。

6. Enter键:

按此键做确认动作和进入下一步骤设定。

7. RESET键:

- a) 在设定模式下按此键可返回按Enter键确认前的设置状态。
- b) 长按此键3秒不离开,仪表重新回到开机状态。

运动说明

健身训练指南

以下指南将帮助你进行健身训练计划。请摄入均衡的营养和保证充分的休息以保证达到训练的结果。

注意: 请在进行健身训练前向你的医生进行咨询,特别是35岁以上或患有健康问题的使用者。

为什么要做运动? 做运动有利于身体健康,这已被证实,经常运动将会:

- 缓解紧张的状态和释放压力
- 享受运动带来的乐趣
- 刺激思维
- 保持稳定体重
- 控制食欲
- 提升自我形象
- 增强体魄
- 降低血压
- 缓解失眠的状况

年龄	TRAINING ZONE
	MIN-MAX(BPM)
20	133-167
25	132-166
30	130-164
35	129-162
40	127-161
45	125-159
50	124-156
55	122-155
60	121-153
65	119-151
70	118-150
75	117-147
80	115-146
85	114-144

目标心率表(如右图)

注意: 此表只作为参考,实际情况取决于所使用的健身器材以及使用者的健康状况。

新手指南

如果你属于以下状况,请在健身训练前向医生进行咨询:

- 患有心脏病,高血压或者其他内科疾病者
- 年龄35岁以上并且很少做运动者
- 患有糖尿病者
- 因受伤或生病刚刚恢复者
- 持续一年未做任何运动者
- 怀孕者
- 患有胸痛、头晕眼花者

锻炼指南

- 请在运动前和运动后做伸展运动,详情请见下一页
- 缓慢开始运动,否则将会导致受伤
- 当你感到疲惫或疼痛时,请休息时日以恢复身体

如何开始运动

- 刚开始一周做两到三次锻炼,每隔一天做一次,每次做15分钟;
- 运动前做5到10分钟的热身运动,如行走或绕圈旋转手臂以伸展肌肉,骑脚踏车做腿部训练以活动腿部肌肉;



运动说明

- 慢慢地稍微加快步伐和提高车子的阻力并尽量保持。刚开始时你可能一次只能运动几分钟，但若经常运动将会有所改善；
- 运动结束前五分钟将车子的阻力调小并慢慢停止运动。运动后伸展肌肉以避免受伤或肌肉抽筋现象；
- 每周慢慢增加运动的时间直至每次你可以持续做30分钟的锻炼；
- 刚开始的几周里，运动的主要目的在于锻炼耐心并适应，别担心运动的距离或步速什么是适合你的运动强度？当你做运动时，请尝试参照目标心率表；从前页的表格中你可以找到适合你年龄的心率指数，但是这只作为一种参考，实际情况取决所使用的健身器材以及使用者的健康状况；
- 运动时请关注自身的身体状况，当你感到头晕眼花或轻微头晕时，请立即停止运动并稍作休息；当你流汗不止时，请立即停止运动。

常规的热身运动和放松运动

一项好的运动计划由热身运动，有氧运动和放松运动组成。每周至少做两到三次完整的训练，隔天休息一天。反复做几个月后你可以将每周训练的次数增加到4至5次。

有氧运动是通过心脏和肺部的活动将氧气输送到你身体肌肉组织的运动，这会提高心脏和肺部的活力。有氧运动需要使用到你身体大量的肌肉，如腿部肌肉、手臂肌肉和臀部肌肉，运动时，心跳加快并呼吸大量氧气。有氧运动是运动计划中不可缺少的部分。

热身运动是运动计划的重要组成部分。每次运动前先做下热身运动这有利于身体热身、肌肉拉伸和增强血液循环，将更多的氧气输送到身体的各个肌肉组织。

每次运动后做下放松运动，并反复做此项运动以舒缓疲劳的肌肉。

内侧腿部肌肉伸展

将两脚并拢膝盖朝外坐下，两脚尽量朝腹股沟方向靠近，膝盖慢慢贴地，持续做15下。



腿腱伸展运动

将一只腿伸直，另一只腿向内弯曲坐下并放松；用手向前触摸伸展的那只脚并保持肩膀平衡，持续做15下然后放松，换一边重复以上运动。

运动说明

头部运动

第一步，头部向右运动一下以拉伸脖子左边的肌肉；第二步，头部向后运动一下并保持嘴巴张开以拉伸下巴的肌肉；第三步，头部向左运动一下以拉伸脖子右边的肌肉；最后脖子绕肩膀旋转一周运动。



热身运动

肩膀提升运动

将右肩向上提升运动，然后做左肩向上提升运动，反复做几次。

腿部肌肉伸展

右脚朝前左脚向后两手支撑于墙壁，并保持左脚伸直右脚贴于地面，然后身体向前靠右脚弯曲，保持此项动作持续做15下；换一边重复以上动作。



向上伸展运动

张开手臂然后慢慢向上举起直至高于你的头部，两手垂直向上，用左手接触右臂以拉伸身体右边的肌肉；换个方向重复以上动作。

向下伸展运动

朝下慢慢弯曲身体，尽量向下触摸脚趾并放松你的背部和肩膀，持续做15下。





维护和保养

- 1、时常给器材外表面清除干净，保持清洁美观。
- 2、注意紧固件螺钉、螺母的松动，磨损，损坏。并时常加以润滑油来提高运动的灵活性。
- 3、此器材应在室内干燥通风的环境下放置、且在使用结束后应把滴在器材表面的汗水擦干，以防止器材表面生锈。

保修范围：

- 1、产品在正确保养的情况下，正常使用时而发生的非人为的损坏。
- 2、保修卡只限于原始购买者，不能转让。

以下情况不在保修范围内：

- 1、由于滥用、疏忽大意、意外事故或擅自改装而引起的损坏；
- 2、由于不正确使用而引起的损坏；
- 3、由于不正当维护而引起的损坏；
- 4、产品外观（如皮革）及包装材料的损坏；
- 5、未能出示产品保修卡与购物发票；
- 6、其它一些违规操作和由此而产生的损坏。

售后服务联系方式

请拨打0574-88079895、88395686或发送E-mail:sales@nbxgz.com

也可直接登录我公司的网站查询：www.nbxgz.com并填写好销售保证卡，及时寄给我们。

公司地址：宁波市鄞州区云龙镇园坳工业区云莫公路98号

邮编：315137

维护和保养

常见故障排除(车类)：

故障	原因	处理方法	备注
没感应	感应线未接好或损坏	重新连接或更换感应线	
脚踏板松脱	脚踏板没拧紧	用带十字头扳手将其拧紧	
座垫会动	座垫螺母没拧紧	用带十字头扳手将其拧紧	
皮带打滑	调链螺钉拉得不够紧	调节皮带松紧度,用带十字扳手将螺母拧紧	
产品不平稳	脚套未调节好	调整脚套,把器材放置在水平地面上	
异响	活动部件松动或缺少润滑油	拧紧松动部件或加润滑油	
扶手角度不对	组装错误	检查扶手是否按说明书组装	